

# PROPOSTA DE PREÇOS



A (O) PREGOEIRA (O) DA PREFEITURA MUNICIPAL DE SÃO GONÇALO DO AMARANTE  
PREGÃO ELETRÔNICO Nº 033.2023 - SRP



**Razão Social:** DIOGO F M DA SILVA LTDA  
**CNPJ Nº:** 17.691.574/0001-56 **Inscrição Estadual:** 06.239064-3  
**Endereço:** AV. Washington Soares, 55 Sala 307, **Bairro:** Edson Queiroz, Fortaleza/CE, **CEP:** 60811-341.  
**Fone:** (85) 99407-6702 / (85) 2138-7079 **E-mail:** [comercialdiogofarias@hotmail.com](mailto:comercialdiogofarias@hotmail.com)

**Dados Bancários:** Banco Bradesco, Agência: 0747-1, Conta Corrente: 27144-6

DECLARAMOS, ainda que nos preços apresentados, estão incluídos todos os custos e despesas de impostos, taxas, entre outros. Apresentamos a V.Sas. Nossa Proposta para os serviços especificados na planilha abaixo:

**Objeto:** Seleção da melhor proposta para Registro de preços visando futuras e eventuais aquisições de itens de Tecnologia da Informação para a Manutenção e Estrutura do Parque Tecnológico da Secretaria de Planejamento, Administração, e Gestão do Município de São Gonçalo do Amarante-CE.

## LOTE - 04

ITEM	ESPECIFICAÇÃO	MARCA/ MODELO	QUANT	VL. UNIT	VL. TOTAL	
01	MONITOR 27 POLEGADAS / Especificação: Tamanho de Tela (Class): 27"; Plano/curvo: Plano; Área de Display Ativo (HxV) (mm): 597.888 x 336.312; Proporção de Tela: 16:9; Tipo de painel: IPS; Brilho (Típico): 250 cd/m²; Brilho (mínimo): 200 cd/m²; Contraste Estático: 1000:1 (padrão); Contraste: Mega; Resolução: 1.920 x 1.080; Tempo de resposta: 5 (GTG); Ângulo de visão (horizontal / vertical): 178°/178°; Suporte de Cor: Max 16.7 M; Gama de Cores (NTSC 1976): 72% (CIE 1931); Taxa de atualização: Max 75Hz; Eco Saving Plus: Sim; Eye Saver Mode: Sim; Flicker Free: Sim; Modo Game: Sim; Tamanho da imagem: Sim; FreeSync: Sim; Off Timer Plus: Sim; Display sem fio: Não; D-Sub: 1 EA; DVI: Não; Dual Link DVI: Não; Display Port: Não; Versão do Display Port: Não; Saída Display Port: Não; Versão da saída do Display Port: Não; Mini-Display Port: Não; HDMI: 1 EA; Versão HDMI: 1.4; Entrada de áudio: Não; Portas de ouvido: Não; Portas USB: Não; Versão hub USB: Não; USB-C: Não; Potência de carregamento USB-C: Não; Áudio Speaker: Não; Soundbar USB (pronto): Não; Temperatura: 10 - 40; Umidade: 10% - 80%, sem condensação; Cor: AZUL-ESCURO ACINZENTADO; Tipo de suporte: Simples; Inclinável: 2 - 20; Montagem de parede: 100 x 100; Plástico reciclado: Não; Fonte de energia: AC 100-240 V; Tipo: Adaptador externo; Dimensão do conjunto com suporte (LxAxP): 612,1 x 463,9 x 232,0 mm; Dimensão do conjunto sem suporte (LxAxP): 612,1 x 363,6 x 39,4 mm; Dimensão c/ embalagem LxAxP: 753 x 125 x 428 mm; Peso do conjunto com suporte: 3,4 kg; Peso do conjunto sem suporte: 3,1 kg; Peso do produto c/ embalagem: 4,9 kg.	SAUMSUNG / T350	02 /	UND	R\$ 1.035,00 /	R\$ 2.070,00 //
02	MONITOR 23,8 POLEGADAS / Especificação: Cor: Preto; Tamanho de Tela: 23,8"; Tipo de Tela: IPS; Ângulo de Adaptador externo; Visão: 178° / 178°; Resolução Máxima: Full HD (1920 x 1080); Brilho: 250 cd/m²; Contraste: 1000:1; Tempo de Resposta: Sims (GTG); Taxa de Atualização: 75Hz; Gama de Cores (tip.): NTSC 72%; Profundidade de Cores (nº de cores): 16,7 milhões; Distância entre pixels: 0,2745 x 0,2746 mm; Tratamento de Tela: Antirreflexivo; 1x HDMI; 1x D-Sub; Flicker Safe: Sim; AMD FreeSync: Sim; Crosshair: Sim; Dynamic Action Sync: Sim; Black Stabilizer: Sim; Plug & Play: Sim; Modo Leitura: Sim; Super Resolution+: Sim; Smart Energy Saving: Sim; OnScreen Control: Sim; Color Weakness: Sim; Dimensões sem Embalagem (sem base) LxAxP: 539,9 x 321,4 x 56,2 mm; Dimensões sem Embalagem (com base) LxAxP: 539,9 x 414,4 x 190 mm; Dimensões com Embalagem LxAxP: 615 x 148 x 410 mm; Peso sem Embalagem (sem base): 2,3 Kg; Peso sem Embalagem (com base): 2,6 Kg; Peso com Embalagem: 3,9 Kg; Fonte de alimentação: Sim; Cabo HDMI: Sim; Consumo de Energia: 19W (tip.); Fonte:	LG WIDESCREEN / 24MK430H	02 /	UND	R\$ 835,00 /	R\$ 1.670,00 /

**Endereço:**

AV. Washington Soares, 55 Sala 307  
Bairro: Edson Queiroz, Fortaleza/CE  
Cep.: 60811-341

**Contato:**

Diogo Farias  
Telefone: (85) 2138-7079 / 99407-6702  
Email: [comercialdiogofarias@hotmail.com](mailto:comercialdiogofarias@hotmail.com)

**Dados Bancários:**

Bradesco  
Agência 0747-1  
Conta Corrente.: 27144-6

03	<p>MONITOR 19,5 POLEGADAS / Especificação: Tamanho do painel: 19,5 Widescreen (painel LED); Tamanho da imagem visível (diagonal): 49,4 cm; Pixel pitch: 0,262 mm; Brilho: 200 cd/m<sup>2</sup>; Relação de contraste (dinâmico): 20.000.000:1; Tempo de resposta: 5 ms; Ângulo de visão horizontal: 90°; Ângulo de visão vertical: 50°; Frequência de varredura horizontal: 30 KHz ~ 60 KHz; Frequência de varredura vertical: 50 ~ 75 Hz; Largura de banda: 85 MHz; Compatibilidade: Windows, MAC, Linux; Resolução máxima: 1600 x 900 @ 60 Hz (HD); Resolução recomendada: 1600 x 900 @ 60 Hz (HD); Suporte de cores: Maior que 16 Milhões; Conectores: Analógico (RGB); Entradas digitais: Não; DCB (Amplificação Dinâmica de Cores): Sim; DCR (Relação de Contraste Dinâmico): Sim; Compatível com Windows: Sim; Consumo Ligado &lt; 18 Watts (típico). Stand By &lt; 0,5 Watt; Alto-Falantes: Não; Fonte Interna 100~240V 50/60 Hz; Plug e Play; DDC2B/Ci; Energy Star: Sim (EPA); Controles manuais: Power; Função OSD (On Screen Display); OSD com interface gráfica amigável, controlado pelo programa i-Menu (download no site AOC ou CD); Dimensões Embalagem (L x A x P) mm 519 x 107 x x 361; VESA não; Peso bruto: 3,000Kg; Dimensão: 36,10cm x 10,70cm x 51,90cm (Altura x Largura x Comprimento);</p>	AOC 20E1H	02	UND	R\$ 700,00	R\$ 1.400,00
----	--	-----------	----	-----	------------	--------------



Valor global é de R\$ 5.140,00 (Cinco Mil e Cento e Quarenta Reais)

**Validade da Proposta: 60 (sessenta) dias consecutivos, contados da data da sessão de abertura desta licitação.**

Os objetos desta licitação deverão ser entregues ou prestados no prazo de até 10 (dez) dias úteis, contados a partir da data da solicitação feita pelo Gestor do Contrato, nas condições estipuladas neste edital e seus anexos.

- I. (x) Declaramos para os devidos fins, que somos Microempresa ou Empresa de Pequeno Porte, nos termos da Lei Complementar nº 123/2006 e suas alterações, e que fazemos prova de tal condição com os documentos enviados – DOCUMENTAÇÃO, conforme previsto no Edital.
- II. O fornecedor do objeto conhece e aceita as regras determinadas pela Administração, do termo de responsabilidade e da declaração de que se compromete a executar o objeto da licitação dentro do município de São Gonçalo do Amarante, sem custos adicionais e complementares de quantidade, através deste Edital.
- III. Os preços propostos serão considerados completos e abrangem todos os tributos (impostos, taxas, emolumentos, contribuições fiscais e parafiscais), frete, instalação, transporte de material e de pessoal e qualquer despesa, acessória e/ou necessária, não especificada neste Edital.

Fica a municipalidade com o direito assegurado de contratar ou rejeitar esta proposta se assim lhe convier, sem que ao fornecedor caiba qualquer reclamação ou indenização.

V. A assinatura do fornecedor implica na sua total aceitação das regras deste processo licitatório.

DIOGO FARIAS  
MEDEIROS DA  
SILVA:03998344357

Assinado de forma digital por  
DIOGO FARIAS MEDEIROS DA  
SILVA:03998344357  
Dados: 2023.08.24 11:29:45  
-03'00'

Fortaleza/CE, 24 de Agosto de 2023

**DIOGO FARIAS MEDEIROS DA SILVA**  
**DIRETOR**

**Endereço:**

AV. Washington Soares, 55 Sala 307  
Bairro: Edson Queiroz, Fortaleza/CE  
Cep.: 60811-341

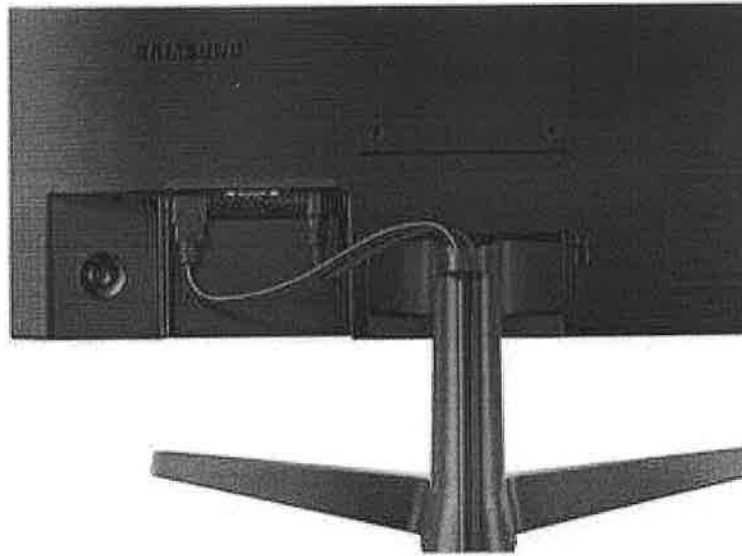
**Contato:**

Diogo Farias  
Telefone: (85) 2138-7079 / 99407-6702  
E-mail: comercialdiogofarias@hotmail.com

**Dados Bancários:**

Bradesco  
Agência 0747-1  
Conta Corrente: 27144-6

ITEM 01



2 ✓

2



## Monitor Gamer Samsung 27' IPS, Wide, 75 Hz, Full HD, FreeSync, HDMI, VESA - LF27T350FHLMZD

### ● INFORMAÇÕES TÉCNICAS

#### Características:

- Marca: Samsung
- Modelo: LF27T350FHLMZD

#### Especificações:

##### Tela:

- Tamanho: 27"
- Formato: Plano
- Área de Display Ativo (HxV): 597,888 x 336,312 mm
- Proporção de Tela: 16:9
- Tipo de painel: IPS
- Brilho (Típico): 250 cd/m<sup>2</sup>
- Brilho (mínimo): 200 cd/m<sup>2</sup>
- Contraste Estática: 1000:1 (padrão)
- Tipo de Contraste: Mega
- Resolução: 1920 x 1080 (full HD)
- Tempo de resposta: 5 (GTG)
- Ângulo de visão (horizontal / vertical): 178°/178°
- Suporte de Cor: Máx 16,7 milhões
- Gama de Cores (NTSC 1976): 72% (CIE 1931)
- Taxa de atualização: 75 Hz máx.

#### Recursos Gerais:

- Eco Saving Plus
- Modo Protetor de Oíhos
- Sem cintilação
- Modo Game
- Tamanho da Imagem

✓

*[Handwritten signature]*

W

- Certificação Windows: Windows 10
- FreeSync
- Off Timer Plus

**Interface:**

- 1x D-Sub (VGA)
- 1x HDMI 1.4

**Condições Operacionais:**

- Temperatura: 10°C - 40°C
- Umidade: 10% - 80%, sem condensação

**Projeto:**

- Cor: Azul Escuro Acinzentado
- Suporte Base: Simples
- Inclinação Ajustável: -2 - 20
- Montagem de parede: 100 x 100

**Alimentação:**

- Voltagem: AC 100 - 240V
- Adaptador externo

**Dimensões:**

- Conjunto com suporte (LxAxP): 612,1 x 463,9 x 232,0 mm
- Conjunto sem suporte (LxAxP): 612,1 x 363,6 x 39,4 mm

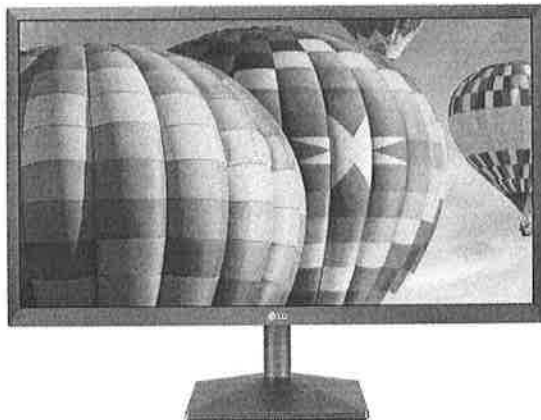
**Conteúdo da Embalagem:**

- Monitor Gamer Samsung
- 1x Cabo de força (1,5 m)
- 1x Cabo HDMI
- Manual do Usuário



✓

22



## Monitor LG 24 Polegadas LED IPS 24MK430H-B

O novo Monitor LG 23,8" conta com tecnologia IPS para melhor reprodução de cores e maior ângulo de visão, combinada com resolução Full HD (1920x1080) para melhor definição.

O Reader Mode reduz a cor azul das imagens e protege sua visão, oferecendo uma visualização mais agradável para você ler qualquer documento, e-book, site ou artigo.



# MANUAL DE INSTRUÇÕES

## Monitor DE LED LCD

### (Monitor DE LED\*)

\*Os Monitores LED LG são Monitores LCD com retroiluminação LED.

Leia este manual com atenção antes de utilizar o dispositivo e guarde-o para futuras consultas.

#### MODELO DE MONITOR DE LED LCD

Série 20MK4	(20MK400H,20MK410H,20MK420H,20MK430H)
Série 22MK4	(22MK400H,22MK420H,22MK430H)
Série 24MK4	(24MK400H,24MK430H)
Série 27MK4	(27MK400H,27MK430H)

# ÍNDICE

## LICENÇA ----- 3

## MONTAR E PREPARAR ----- 4

- Componentes do produto ----- 4
- Drivers e software suportados ----- 5
- Descrição dos componentes e botões ----- 6
  - Como utilizar o Botão Joystick
  - Conector de entrada
- Mover e levantar o monitor ----- 8
- Configurar o monitor ----- 9
  - Instalar a base do suporte
  - Montar numa mesa
  - Montar numa mesa

## UTILIZAR O MONITOR----- 14

- Ligação a um PC ----- 14
  - Ligação D-SUB
  - Ligação HDMI
- Ligação a dispositivos AV ----- 15
  - Ligação HDMI
- Ligado periféricos ----- 15
  - Ligar fones de ouvido

## CONFIGURAÇÃO DO USUÁRIO 16

## RESOLUÇÃO DE PROBLEMAS-- 21

## ESPECIFICAÇÕES----- 22

- Modos predefinidos (Resolução) ----- 29



✓

R





## LICENÇA

As licenças variam de acordo com o modelo. Visite [www.lg.com](http://www.lg.com) para obter mais informações sobre a licença.



Os termos HDMI e HDMI High-Definition Multimedia Interface, e o logotipo HDMI são marcas ou marcas registradas da HDMI Licensing Administrator, Inc. nos Estados Unidos e em outros países.

O seguinte conteúdo é unicamente aplicado ao monitor que é vendido no mercado europeu e necessita cumprir com a Directiva ErP:

- \* Este monitor está definido para se desligar automaticamente 4 horas após o ter ligado e se não existir nenhum ajuste no mesmo.
- \* Para desativar esta definição, altere a opção para "Off" em "Automatic Standby (Standby Automático)" no menu OSD.

W

✓

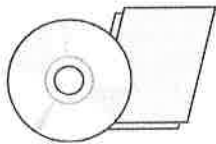
R



# MONTAR E PREPARAR

## Componentes do produto

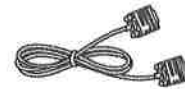
Antes de utilizar o produto, verifique se todos os componentes estão incluídos na embalagem. Se houver componentes em falta, entre em contato com a loja onde adquiriu o produto. Tenha em atenção que os produtos e componentes podem ter um aspecto diferente do aqui apresentado.



**CD (Manual de instruções)/  
cartão**  
(Dependendo do País)



**Cabo de HDMI**  
(Dependendo do País)



**Cabo D-SUB**  
(Dependendo do País)



**Cabo de alimentação**  
(Dependendo do País)



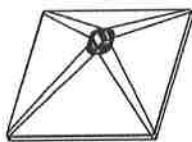
**Adaptador CA/CC**

ou

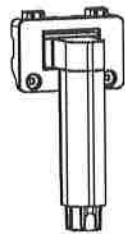


**Adaptador CA/CC**  
(Dependendo do País)

Série 20MK4 | Série 22MK4 | Série 24MK4



**Base do suporte**

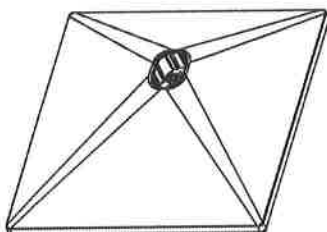


**Corpo do suporte**

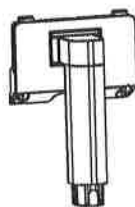


**dois parafusos**

Série 27MK4



**Base do suporte**



**Corpo do suporte**

✓

W

W



## ATENÇÃO

- Utilize sempre componentes originais para garantir a segurança e o bom desempenho do produto.
- Quaisquer danos decorrentes da utilização de itens pirateados não estão abrangidos pela garantia.
- Recomenda-se a utilização dos componentes fornecidos.
- Se utilizar cabos genéricos não certificados pela LG, a tela poderá não apresentar imagem ou apresentar ruídos de imagem.

## NOTA

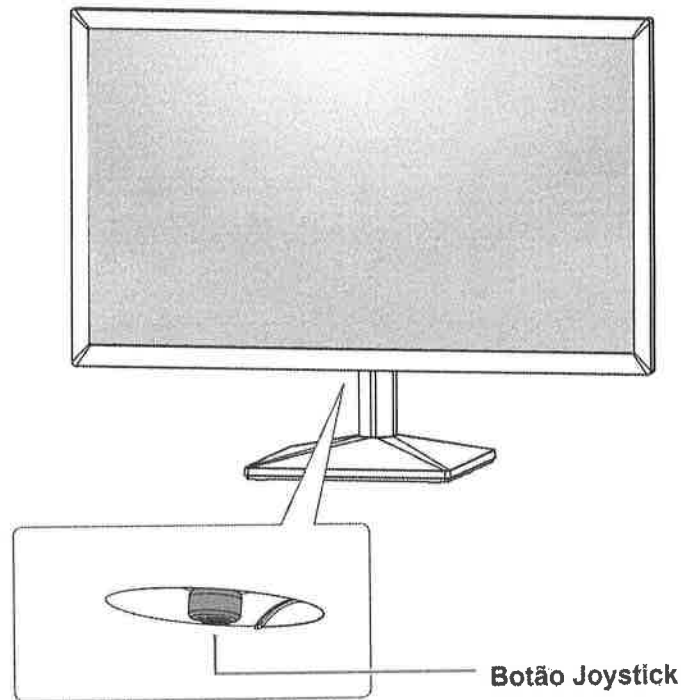
- os componentes podem ter um aspecto diferente do aqui apresentado.
- Todas as informações e especificações indicadas neste manual estão sujeitas a alterações destinadas a melhorar o desempenho do produto.
- Para adquirir acessórios opcionais, visite uma loja de produtos eletrônicos ou um site de compras online ou entre em contato com a loja onde adquiriu o produto.

## Drivers e software suportados

Você pode baixar e instalar a versão mais recente no site da LGE ([www.lg.com](http://www.lg.com)).

Drivers e software	Prioridade de instalação	Série 20MK4 Série 22MK4 Série 24MK4 Série 27MK4
Driver do monitor	Recomendado	○
OnScreen Control	Recomendado	○

## Descrição dos componentes e botões



### Como utilizar o Botão Joystick

Pode controlar facilmente as funções do monitor premindo o Botão Joystick ou movimentando-o para a esquerda/direita com o dedo.

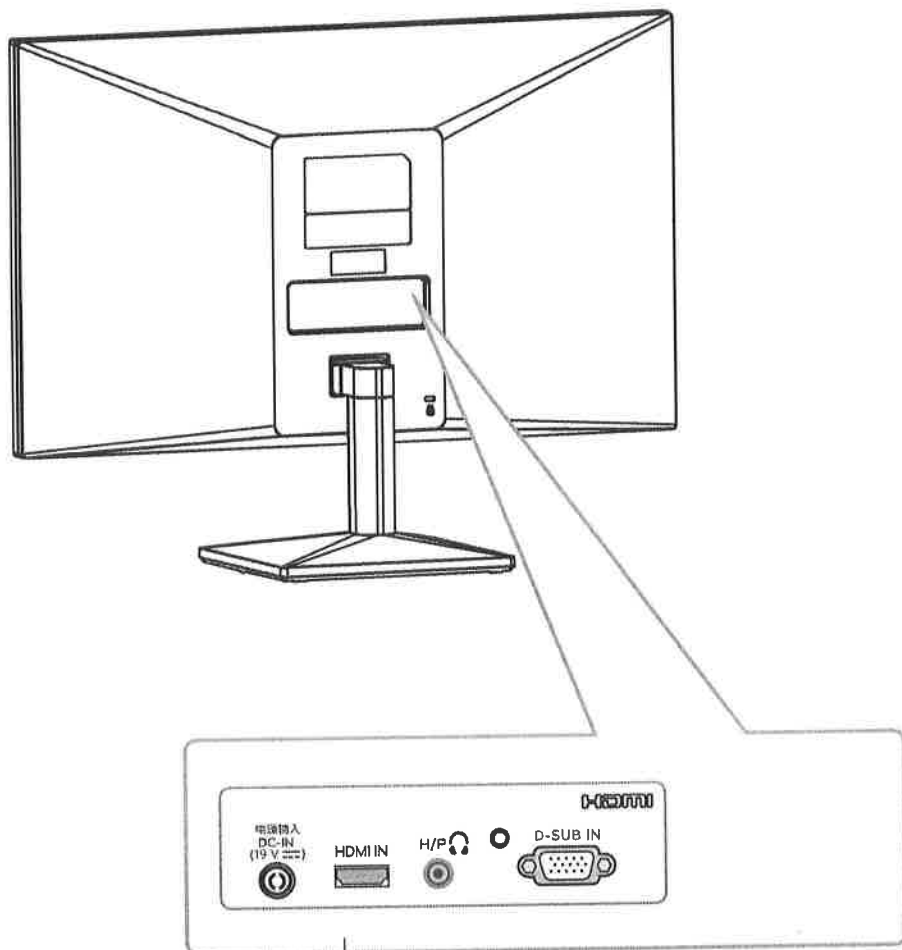
#### Funções básicas

		<b>Ligar</b>	Pressione o botão do joystick uma vez para ligar o monitor.
		<b>Desligar</b>	Pressione e mantenha premido o Botão Joystick uma vez para desligar o monitor.
		<b>Controle do Volume</b>	Pode controlar o volume movimentando o Botão Joystick para a esquerda/direita. (apenas para HDMI)

#### ! NOTA

- O Botão Joystick está situado na parte inferior do monitor.

# Conector de entrada



Painel de ligações (Consulte a p.14~15)

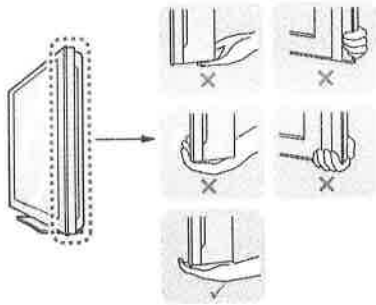
W ✓ R



## Mover e levantar o monitor

Ao mover ou levantar o monitor, siga as seguintes instruções para evitar arranharrar ou danificar o monitor e garantir o transporte seguro, independentemente da sua forma ou tamanho.

- Aconselha-se a colocação do monitor na caixa ou embalagem original antes de tentar movê-lo.
- Antes de mover ou levantar o monitor, desligue o cabo de alimentação bem como os restantes cabos.
- Segure com firmeza as partes superior e inferior do monitor. Não segure diretamente no painel.



- Ao segurar o monitor, a tela não deverá estar voltada para você, para evitar arranhá-la.



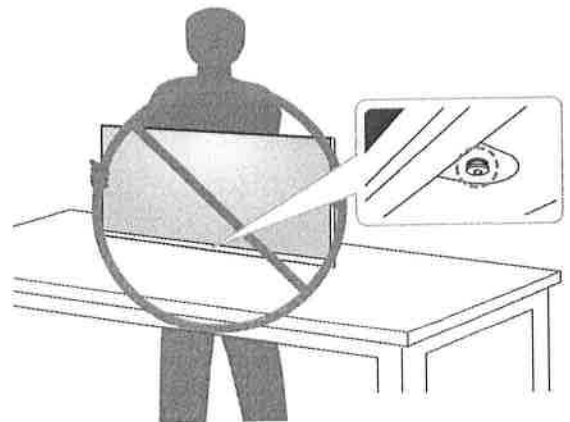
- Ao mover o monitor, evite quaisquer choques ou agitações fortes do produto.
- Ao mover o monitor, mantenha-o em posição vertical e nunca o vire de lado nem o incline para o lado.

### ATENÇÃO

- Evite, dentro do possível, tocar na tela do monitor. Isso poderá resultar em danos a tela ou em alguns dos pixels utilizados para criar imagens.



- Se utilizar o painel do monitor sem a base do suporte, o botão joystick pode provocar a instabilidade do monitor e a respectiva queda, o que poderá provocar danos no monitor ou lesões ao usuário. Além disso, esta ação poderá causar avarias no botão joystick.



## Configurar o monitor

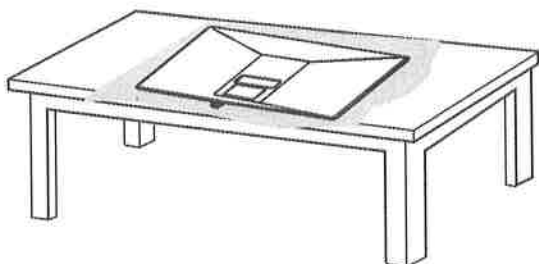
### Instalar a base do suporte

Série 20MK4

Série 22MK4

Série 24MK4

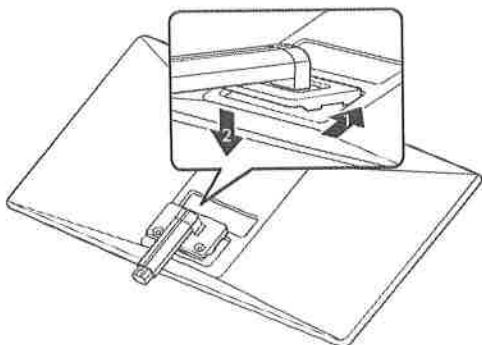
1



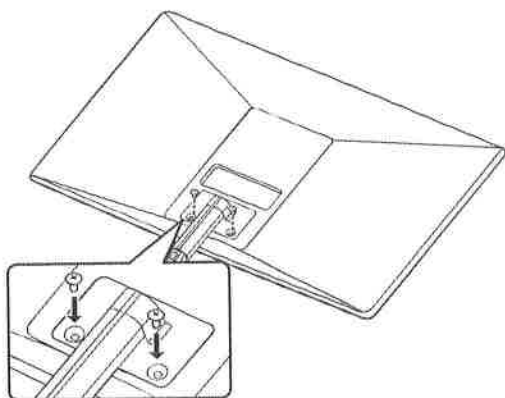
#### ⚠ ATENÇÃO

- Para evitar que a tela fique riscada, cubra a superfície com um pano macio.

2

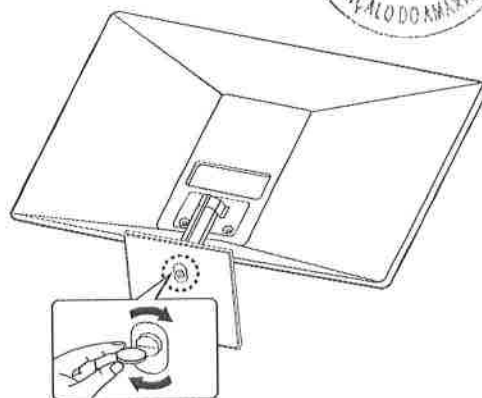


3



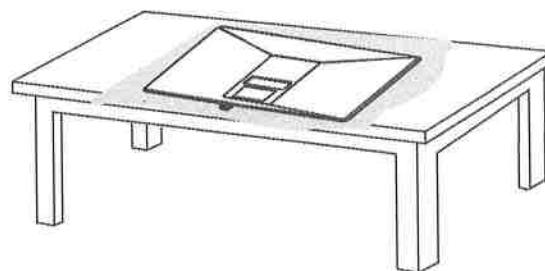
Torque de parafuso: 10 ~ 12kgf

4



Série 27MK4

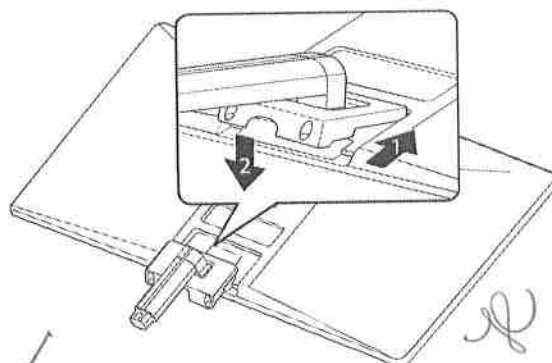
1



#### ⚠ ATENÇÃO

- Para evitar que a tela fique riscada, cubra a superfície com um pano macio.

2

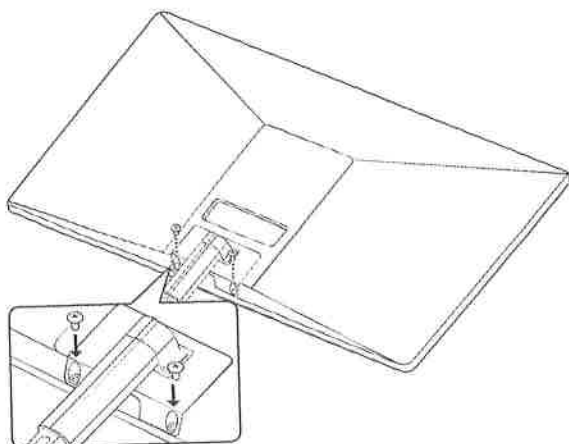


W



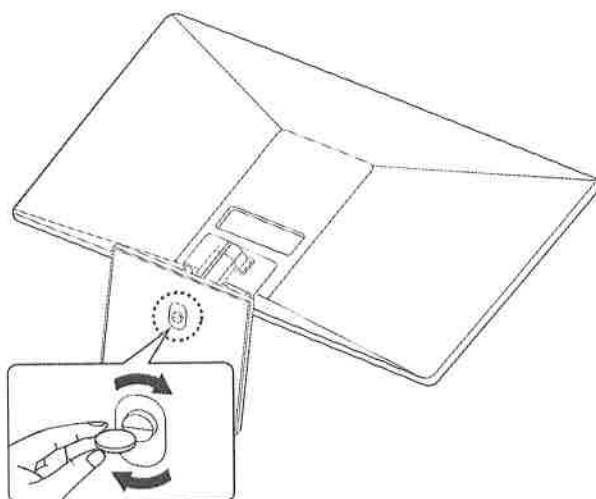
10

3



Torque de parafuso: 10 ~ 12kgf

4



### ! AVISO

- Para evitar ferimentos nos dedos e no pé quando montar o Corpo do Suporte e a Base, devem segurar a Base quando montar o corpo do suporte e a base.

### ! ATENÇÃO

- As ilustrações neste documento representam os procedimentos normais, por isso podem parecer diferentes do produto real.
- Não transporte o monitor com a parte superior voltada para baixo segurando apenas a base do suporte. Isto pode fazer com que o monitor caia do suporte e pode provocar acidentes.
- Ao levantar ou mover o monitor, não toque na tela. A força aplicada na tela do monitor pode danificá-lo.
- Durante a montagem do produto, não aplique substâncias estranhas (óleos, lubrificantes, etc.) aos parafusos. (Se o fizer, pode danificar o produto.)
- Se aplicar força excessiva ao apertar os parafusos, pode danificar o monitor. Os danos causados desta forma não serão cobertos pela garantia do produto.

### ! NOTA

- Para desmontar o suporte, siga a ordem inversa da montagem.

✓

✍

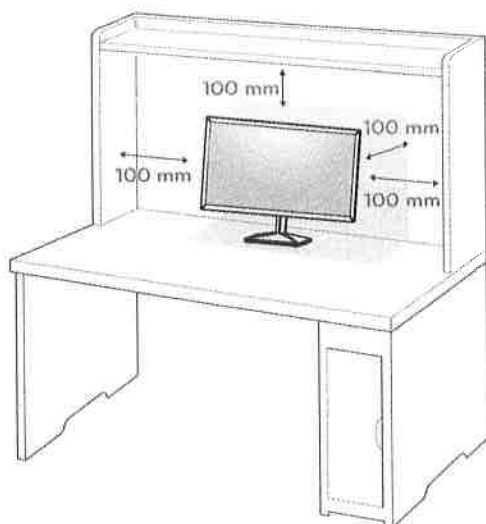




## Montar numa mesa

- 1 Levante e incline o monitor até esta ficar na posição vertical na mesa.

Deixe um espaço livre de 100 mm (no mínimo) em relação à parede para uma ventilação adequada.

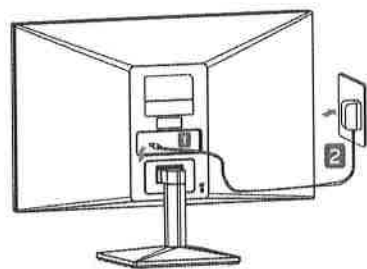


- 3 Pressione o Botão Joystick na parte inferior do monitor para ligá-lo.

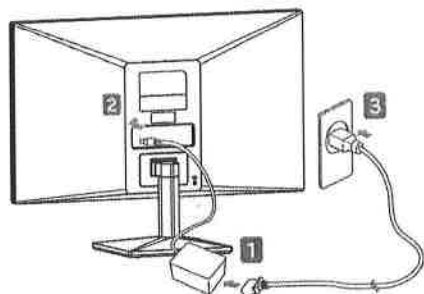
### ⚠ ATENÇÃO

- Desligue o cabo de alimentação antes de deslocar ou instalar o monitor. Existe risco de choque elétrico.

- 2 Conecte o adaptador C.A. - C.C na fonte de alimentação.



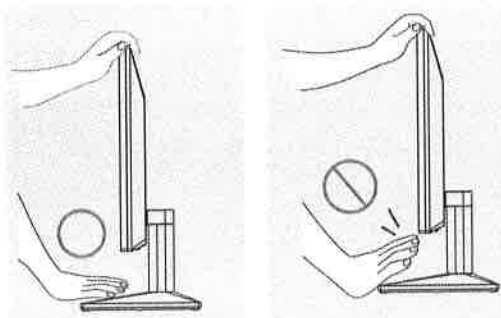
ou



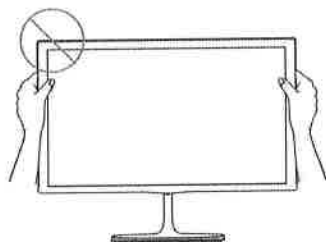


## ⚠ AVISO

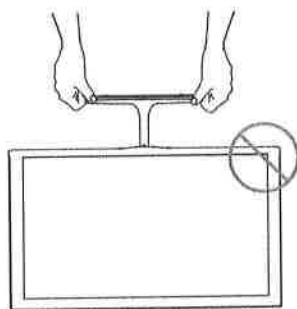
Quando ajustar o ângulo, não segure o Monitor pela parte inferior, tal como indicado na seguinte ilustração, uma vez que pode sofrer ferimentos nos dedos.



Não toque nem faça pressão com o dedo quando ajustar o ângulo do monitor.

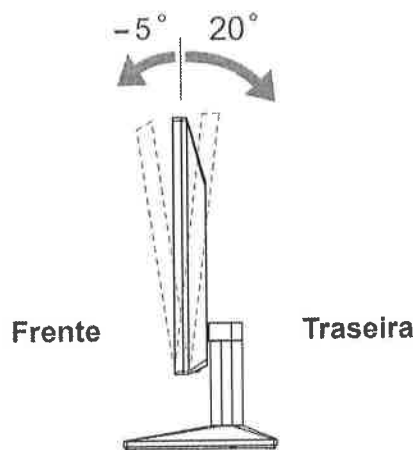


Não segure este conjunto como a imagem abaixo. A tela do monitor pode se desprender da base do suporte e machucar o seu corpo.



## ⚠ NOTA

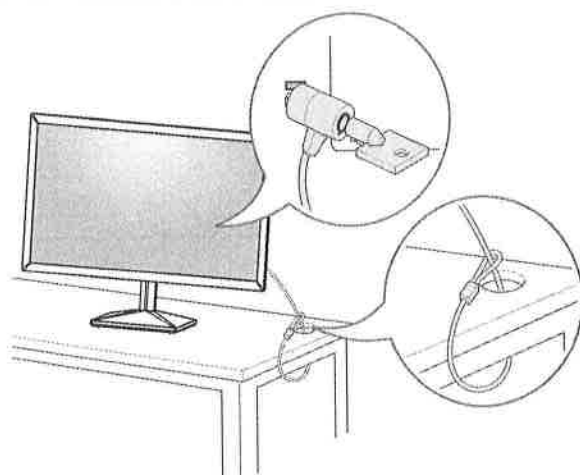
O ângulo da tela pode ser ajustado para a frente ou para trás de  $-5^\circ$  a  $20^\circ$  para obter uma experiência de visualização confortável.



### Utilizar o sistema de segurança Kensington

O conector do sistema de segurança Kensington está localizado na parte posterior do monitor. Para mais informações sobre a sua instalação e utilização, consulte o manual fornecido com o sistema de segurança Kensington ou visite <http://www.kensington.com>.

Ligue o cabo do sistema de segurança Kensington entre o monitor e uma mesa.

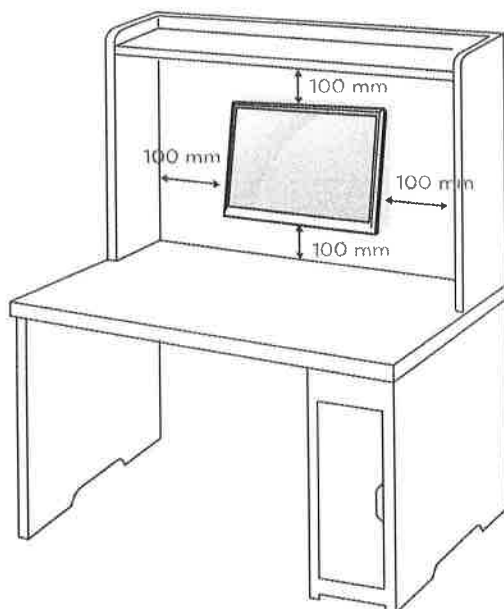


## ⚠ NOTA

- O sistema de segurança Kensington é opcional. Pode adquiri-lo na maior parte das lojas de produtos eletrônicos.

## Montar numa mesa

Para uma ventilação adequada, deixe uma distância de 100 mm em cada lado e a partir da parede. Estão disponíveis instruções de instalação pormenorizadas no seu fornecedor, consulte o Guia de configuração e instalação opcional do suporte de montagem na parede.



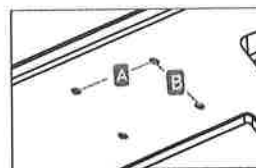
Se você pretende de montar o monitor para o parede, juntar o parede suporte de montagem (peça opcional) à parte traseira do monitor.

Se instalar o monitor utilizando uma interface de montagem na parede (peças opcionais), monte-o com cuidado de modo a não cair.

- 1 Se você usar o parafuso maior do que o padrão instala, o monitor poderia ficar danificado internamente.
- 2 Se você não usar o parafuso apropriado e o produto ficar danificado ou jogar da posição montada, LG não é conderada responsável pelos incidentes.

<b>Modelo</b>	Série 20MK4	Série 22MK4
	Série 24MK4	
<b>Montagem na Parede (A x B)</b>	75 x 75	
<b>Parafuso padrão</b>	M4	
<b>Número de parafusos</b>	4	
<b>Modelo</b>	Série 27MK4	
<b>Montagem na Parede (A x B)</b>	100 x 100	
<b>Parafuso padrão</b>	M4	
<b>Número de parafusos</b>	4	

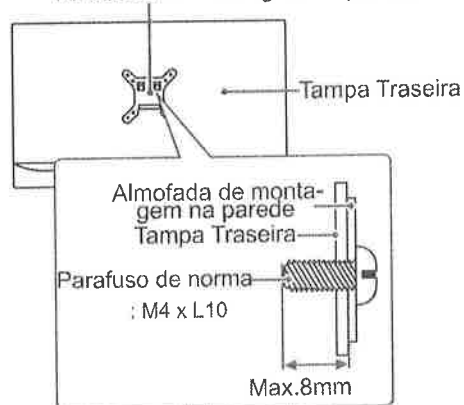
- Montagem na Parede (A x B)



### ATENÇÃO

- Desligue primeiro o cabo de alimentação e depois desloque ou instale o monitor. Caso contrário, pode ocorrer um choque elétrico.
- Se instalar o monitor no teto ou numa parede inclinada, ela poderá cair e provocar ferimentos graves.
- Utilize apenas um suporte de montagem na parede autorizado pela LG e contacte o representante local ou pessoal qualificado.
- Não aperte demasiado os parafusos, pois isso pode danificar o monitor e anular a garantia.
- Utilize apenas parafusos e suportes de montagem na parede que cumpram a norma VESA. Danos materiais ou ferimentos causados por uma má utilização ou pelo uso de um acessório inadequado não estão cobertos pela garantia.
- O comprimento do parafuso a partir da superfície externa da tampa traseira deve ser inferior a 8 mm.

Almofada de montagem na parede



### NOTA

- Utilize os parafusos indicados nas especificações para parafusos da norma VESA.
- O kit de montagem na parede inclui um manual de instalação e as peças necessárias.
- O suporte de montagem na parede é opcional. Pode obter acessórios adicionais através do seu fornecedor local.
- O comprimento dos parafusos pode ser diferente de acordo com o suporte de montagem na parede. Certifique-se de que utiliza parafusos com o comprimento correto.
- Para mais informações, consulte as instruções fornecidas com o suporte de montagem na parede.

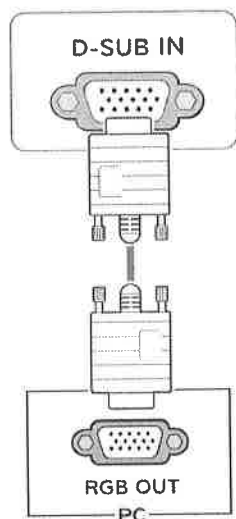
# UTILIZAR O MONITOR

## Ligação a um PC

- O seu monitor suporta a função Plug & Play\*.  
\*Plug & Play: um PC reconhece um dispositivo logo que o utilizador o liga, sem necessidade de configuração do dispositivo ou de intervenção por parte do utilizador.

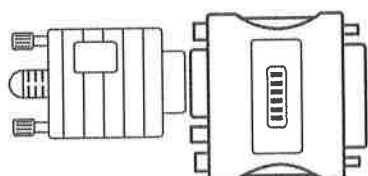
## Ligação D-SUB

Transmite vídeo analógico do PC para o monitor. Ligue o PC ao monitor com o cabo de sinais D-sub de 15 pinos, conforme demonstrado nas seguintes ilustrações.



### ! NOTA

- Quando utilizar um conector de cabo de entrada de sinal D-Sub para Macintosh



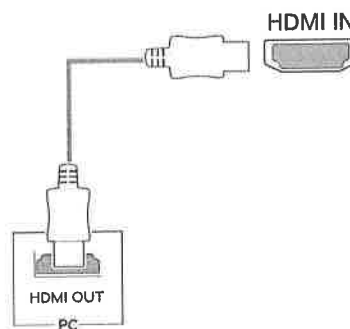
### • Adaptador para Mac

Para ser utilizado com Macintosh da Apple, é necessária uma ficha adaptadora independente para alterar a densidade do conector D-SUB VGA de 15 pinos (3 filas) do cabo fornecido para um conector de 15 pinos e 2 filas.



## Ligação HDMI

Transmite os sinais de áudio e vídeo digital do PC para o conjunto do Monitor. Conecte o PC ao conjunto do monitor com o cabo HDMI, conforme mostrado nas ilustrações seguintes.



### ! NOTA

- A utilização do modo HDMI PC pode provocar problemas de compatibilidade.
- Utilize um cabo certificado com o logotipo HDMI incluído. Se não utilizar um cabo HDMI certificado, a imagem pode não aparecer ou pode ocorrer um erro de ligação.
- Tipos de cabo HDMI recomendados
  - Cabo HDMI<sup>®/TM</sup> de alta velocidade
  - Cabo HDMI<sup>®/TM</sup> de alta velocidade com Ethernet

### ! NOTA

- Se pretender utilizar dois PCs com o monitor, ligue o cabo de sinal (D-SUB/DVI-D/HDMI) respectivamente no monitor.
- Se ligar o monitor quando ainda está frio, a tela pode sofrer alguma vibração. Trata-se de uma situação normal.
- Podem aparecer alguns pontos vermelhos, verdes ou azuis na tela. Trata-se de uma situação normal.

✓

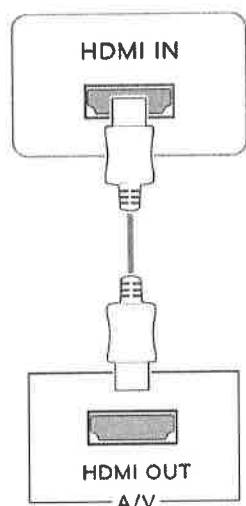
w

e

## Ligação a dispositivos AV

### Ligação HDMI

Transmite os sinais de áudio e vídeo digital desde seus dispositivos AV ao monitor. Conecte o dispositivo AV para o monitor com o cabo HDMI conforme ilustrado abaixo.



#### ! NOTA

- A utilização do modo HDMI PC pode provocar problemas de compatibilidade.
- Utilize um cabo certificado com o logotipo HDMI incluído. Se não utilizar um cabo HDMI certificado, a imagem pode não aparecer ou pode ocorrer um erro de ligação.
- Tipos de cabo HDMI recomendados
  - Cabo HDMI<sup>®/™</sup> de alta velocidade
  - Cabo HDMI<sup>®/™</sup> de alta velocidade com Ethernet

## Ligado periféricos

### Ligar fones de ouvido

Ligue dispositivos periféricos ao monitor através da porta para fones de ouvido. Ligue conforme ilustrado.



#### ! NOTA

- Os dispositivos periféricos são vendidos em separado.
- Se você usar fones de ouvido em ângulo, pode causar um problema com a conexão de outro dispositivo externo ao monitor. Portanto, é recomendado o uso de fones de ouvido em linha reta.



Tipo de ângulo



Tipo direito

- As funções dos fones de ouvido e auto-falantes poderão ser limitadas de acordo com as definições de áudio do PC e do dispositivo externo.



*J*

W

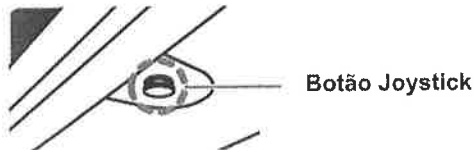
*R*



# CONFIGURAÇÃO DO USUÁRIO

## Ativar o menu principal

- 1 Pressione o Botão Joystick na parte inferior do monitor.
- 2 Movimento o joystick para cima/para baixo (▲/▼) e para a esquerda/direita (◀/▶) para definir as opções.
- 3 Pressione o Botão Joystick uma vez para Fechar do menu principal.



Botão	Estado do menu	Descrição
	Menu principal desativado	Ativa o menu principal.
	Menu principal ativado	Fecha o menu principal. (Pressione longamente o botão para desligar o monitor)
	◀ Menu principal desativado	Ajusta o nível de volume do monitor. (apenas para HDMI)
	◀ Menu principal ativado	Entra no recurso de entrada.
	▶ Menu principal desativado	Ajusta o nível de volume do monitor. (apenas para HDMI)
	▶ Menu principal ativado	Acede às funcionalidades do Configurações.
	▲ Menu principal desativado	Apresenta as informações sobre a entrada atual.
	▲ Menu principal ativado	Desliga o monitor.
	▼ Menu principal desativado	Apresenta as informações sobre a entrada atual.
	▼ Menu principal ativado	Entra na função do Modo de imagem. (apenas para HDMI)

## Funções do menu principal



(apenas para HDMI)

Menu principal	Descrição
Configurações	Configura as definições da tela.
Modo de imagem	Selecione o modo de imagem para atingir o melhor efeito de exibição.
Entrada	Define o modo de entrada.
Desligar	Desliga o monitor.
Sair	Sai do menu principal.

✓

W

R



## Personalizar as definições

Configurações > Configurações Rápidas	Descrição
Brilho	Ajusta o contraste eo brilho da tela.
Contraste	
Volume	Ajusta o volume. (apenas para HDMI)
	<p><b>!</b> <b>NOTA</b></p> <ul style="list-style-type: none"> <li>• Pode ativar/desativar o modo silencioso movimentando o Botão Joystick para ▼ no menu Volume.</li> </ul>

Configurações > Entrada	Descrição				
Lista de entrada	Seleciona o modo de entrada.				
Relação de Aspecto	Ajusta a proporção de tela.				
	<table border="1"> <tr> <td><b>Largura Total</b></td> <td>Apresenta o vídeo em tela grande, independentemente da entrada do sinal de vídeo.</td> </tr> <tr> <td><b>Original</b></td> <td>Apresenta um vídeo de acordo com a relação de aspecto do sinal de vídeo de entrada.</td> </tr> </table>	<b>Largura Total</b>	Apresenta o vídeo em tela grande, independentemente da entrada do sinal de vídeo.	<b>Original</b>	Apresenta um vídeo de acordo com a relação de aspecto do sinal de vídeo de entrada.
	<b>Largura Total</b>	Apresenta o vídeo em tela grande, independentemente da entrada do sinal de vídeo.			
<b>Original</b>	Apresenta um vídeo de acordo com a relação de aspecto do sinal de vídeo de entrada.				
<p><b>!</b> <b>NOTA</b></p> <ul style="list-style-type: none"> <li>• <input type="checkbox"/> Série 22MK4 <input type="checkbox"/> Série 24MK4 <input type="checkbox"/> Série 27MK4 As opções podem ser desativadas na resolução recomendada (1920 x 1080).</li> </ul>					

✓

W

R



## Personalizar as definições

Configurações > Imagem	Descrição		
Modo de Imagem	<b>Personalizado</b>	Permite que o usuário ajuste cada um dos elementos. É possível ajustar o modo cor do menu principal.	
	<b>Leitura</b>	Otimiza a tela para a visualização dos documentos. Você pode iluminar a tela no menu OSD.	
	<b>Foto</b>	Otimiza a tela para visualizar fotografias.	
	<b>Cinema</b>	Otimiza a tela para melhorar os efeitos visuais de um vídeo.	
	<b>Deficiência de Cor</b>	Este modo é para os usuários que não conseguem distinguir entre o vermelho e o verde, e permite aos usuários com deficiência de cores para distinguir facilmente entre as duas cores.	
	<b>Jogos</b>	Optimiza a tela para jogos.	
Ajuste de Imagem	<b>Brilho</b>	Ajusta o contraste eo brilho da tela.	
	<b>Contraste</b>		
	<b>Nitidez</b>	Ajusta a nitidez da tela.	
	<b>SUPER RESOLUTION+</b>	<b>Alto</b>	Qualidade de imagem otimizada é exibida quando um usuário quer imagens nítidas. É eficaz para vídeo ou jogo de alta qualidade .
		<b>Médio</b>	A qualidade de imagem otimizada é exibida quando um usuário quer imagens entre os modos de baixo e alto para visualização confortável. É eficaz para vídeo de UCC ou SD.
		<b>Baixo</b>	A qualidade de imagem otimizada é exibida quando um usuário quer imagens suaves e naturais. É eficaz para lentas fotos ou imagens fixas.
		<b>Desligado</b>	Selecione esta opção para exibição diária. SUPER RESOLUTION+ está desativado neste modo.
	<b>Nível de Preto</b>	Define o nível offset (apenas para HDMI). • Offset: enquanto referência para um sinal de vídeo, esta é a cor mais escura que o monitor pode apresentar.	
		<b>Alto</b>	Mantém a relação de contraste atual da tela.
		<b>Baixo</b>	Reduz os níveis de tons escuros e aumenta os níveis de brancos da relação de contraste atual da tela.
<b>DFC</b>	<b>Ligado</b>	Ajusta automaticamente o brilho de acordo com a tela.	
	<b>Desligado</b>	Desativa a função <b>DFC</b> .	
Ajuste de Jogos	<b>Tempo de Resposta</b>	Define um tempo de resposta para as imagens apresentadas com base na velocidade da tela. Para um ambiente normal, recomenda-se que utilize <b>Rápido</b> . Para uma imagem em movimento rápido, recomenda-se que utilize <b>Mais rápido</b> . Quando <b>Modo MaisRápido</b> é selecionado, <b>Desfoque de Movimento</b> pode ocorrer dependendo do conteúdo.	
	<b>Mais rápido</b>	Define o tempo de resposta para Mais rápido.	
	<b>Rápido</b>	Define o tempo de resposta para Rápido.	
	<b>Normal</b>	Define o tempo de resposta para Normal.	
	<b>Desligado</b>	Não utiliza a função de melhoria do tempo de resposta.	

### ! NOTA

- Este é um dispositivo para usuários com deficiência de cor. Portanto, se você se sentir desconfortável com a tela, por favor, desligue essa função.
- Esta função não pode distinguir algumas cores em algumas imagens.



✓

W

R






Ajuste de Jogos	FreeSync Série 22MK4 Série 24MK4 Série 27MK4	Proporciona imagens naturais e fluidas ao sincronizar a frequência vertical do sinal de entrada com a do sinal de saída.		
		 <b>ATENÇÃO</b> <ul style="list-style-type: none"><li>• Interface Suportada: HDMI.</li><li>• Placa gráfica suportada: A placa gráfica que suporte AMD FreeSync é necessária.</li><li>• Versão suportada: Garante a atualização da placa de vídeo para o driver mais recente.</li><li>• Para mais informações e requisitos, consulte o site AMD em <a href="http://www.amd.com/FreeSync">http://www.amd.com/FreeSync</a>.</li></ul>		
	Ligado	Função FreeSync ativada.		
	Desligado	Função FreeSync desativada.		
Estabilizador de preto	Estabilizador de preto Pode controlar o contraste de tons escuros para melhorar a visibilidade nas cenas escuras. Aumentar o valor do Estabilizador de preto clareando a área inferior do nível de cinzento na tela. (Pode distinguir facilmente objetos em telas de jogos escuras.) Reduzir o valor do Estabilizador de preto escurece a área inferior do nível de cinzento e aumenta o contraste dinâmico na tela.			
	Mira	Mira fornece uma marca no Médio da tela para First Person Shooter jogos (FPS). Os usuários podem selecionar a forma de <b>cross hair</b> que se encaixa o seu ambiente de jogo entre os quatro <b>cross hair</b> diferentes. <ul style="list-style-type: none"><li>• Quando o monitor é desligado ou entra no modo de economia de energia, a característica de Mira é automaticamente <b>Desligado</b>.</li></ul>		
	Gama	Modo 1, Modo 2, Modo 3	Quanto maior for o valor da gama de cor, mais escura se torna a imagem. Do mesmo modo, quanto menor for o valor da gama de cor, mais clara se torna a imagem.	
Ajuste de Cor	Temp. de Cor	Modo 4	Se não for necessário ajustar as configurações de gama, selecione Modo 4.	
		Seleciona a cor de imagem predefinida de fábrica. Quente: Define a cor da tela para um tom avermelhado. Médio: Define a cor da tela entre tons vermelho e azul. Frio: Define a cor da tela para um tom azulado. Usuário: O usuário pode ajustá-lo para o vermelho, verde ou azul por personalização.		
	Vermelho/Verde/ Azul	Pode personalizar a cor da imagem com as cores vermelho, verde e azul.		
Ajustes das Configurações (apenas para D-SUB)	Horizontal	para mover imagens a esquerda e a direita.		
	Vertical	para mover imagens para cima e para baixo.		
	Sincronismo	para minimizar as barras verticais ou listras visíveis no fundo de tela. O tamanho da tela horizontal também será alterado.		
	Fase	para ajustar o foco da exibição. Este item permite remover qualquer ruído horizontal e limpar ou aguçar a imagem de característica.		
Resolução (apenas para D-SUB)	Usuário pode definir a resolução desejada. Essa opção é ativada apenas quando a resolução de tela do seu computador está definida como o seguinte (apenas para D-SUB).			
	 <b>NOTA</b> A função é ativada apenas quando a resolução de tela no seu computador está definida para o seguinte, exceto que a resolução errada de saída do PC.			
	1024x768, 1280x768, 1360x768, 1366x768, Desligado			
	1280x960, 1600x900, Desligado	Série 22MK4	Série 24MK4	Série 27MK4
	1440x900, 1600x900, Desligado	Série 22MK4	Série 24MK4	Série 27MK4
Reinicialização da imagem	Você quer reiniciar as configurações?			
	Não	Cancelar a escolha.		
	Sim	Reinicia as predefinições de fábrica.		

c.a. W



## Personalizar as definições

Configurações > Geral	Descrição	
<b>Idioma</b>	Para escolher a linguagem em que os nomes de controle serão exibidos.	
<b>SMART ENERGY SAVING</b>	<b>Alto</b>	Poupa energia utilizando a função SMART ENERGY SAVING de elevada eficiência.
	<b>Baixo</b>	Poupa energia utilizando a função SMART ENERGY SAVING de baixa eficiência.
	<b>Desligado</b>	Desativa a função SMART ENERGY SAVING.
<b>Standby Autom.</b>	O monitor mudará automaticamente para o modo de espera após um certo período.	
<b>Bloquear OSD</b>	Impede a entrada de botões incorreta.	
	<b>Ligado</b>	Entrada de botões desativada.
	 <b>NOTA</b> <ul style="list-style-type: none"> <li>• Todas as funções, exceto o modo de OSD Bloquear , Brilho, Contraste, Entrada, Informações e Volume estão desabilitadas.</li> </ul>	
<b>Desligado</b>	Entrada de botões ativada.	
<b>Informações</b>	As informações de exibição serão mostradas o Modelo, Número de série, Tempo Total Ligado, Resolução.	
<b>Conf. de Fábrica</b>	<b>Você quer reiniciar as configurações?</b>	
	<b>Não</b>	Cancelar a escolha.
	<b>Sim</b>	Reinicia as predefinições de fábrica.

### NOTA

- Os dados de economia dependem do painel. Por isso, estes valores devem variar por cada painel e por fabricante do painel. Se a opção de SMART ENERGY SAVING é Alto ou Baixo, luminosidade do monitor tornar-se maior ou menor dependerá de fonte.



# RESOLUÇÃO DE PROBLEMAS

Verifique o seguinte antes de contactar a assistência.

A imagem não aparece	
O cabo de alimentação do monitor está ligado?	<ul style="list-style-type: none"> <li>Verifique se o cabo de alimentação do monitor está corretamente ligado a uma tomada de alimentação.</li> </ul>
Vê uma mensagem "Out of Range" na tela?	<ul style="list-style-type: none"> <li>Esta mensagem aparece quando o sinal do PC (placa gráfica) está fora do limite horizontal ou vertical do monitor. Consulte a seção "Especificações" deste manual e configure novamente o seu monitor.</li> </ul>
Você vê uma mensagem "Sem Sinal" na tela ou na tela preta?	<ul style="list-style-type: none"> <li>Depois que o monitor está ligado "SEM SINAL", o monitor vai para o modo DPM.</li> <li>Esta mensagem é apresentada quando não existe cabo de sinal entre o PC e o monitor ou quando o mesmo se encontra desligado. Verifique o cabo e ligue-o novamente.</li> <li>Verifique o status do PC.</li> </ul>

Você não pode controlar algumas funções em OSD?	
Você não pode selecionar algum menu em OSD?	<ul style="list-style-type: none"> <li>Você pode desbloquear os controles de OSD a qualquer momento, entrando no menu de OSD de bloqueio e alterar itens para fora.</li> </ul>

## ⚠ ATENÇÃO

- Vá a **Painel de Controle ► Monitor ► Definições** e verifique se a frequência ou resolução foram alteradas. Caso tenham sido, volte a ajustar a placa de vídeo para a resolução recomendada.
- Se não estiver selecionado a resolução recomendada (resolução ideal), as letras podem ficar desfocadas e a imagem pode ficar escura, truncada ou polarizada. Certifique-se de que seleciona a resolução recomendada.
- O método de definição pode ser diferente de acordo com o computador e SO (Sistema Operacional) e o desempenho da placa gráfica pode não suportar a resolução mencionada acima. Neste caso, contacte o fabricante do computador ou da placa de vídeo.
- Mantenha a postura adequada ao usar o monitor, caso contrário, a tela não pode ser otimizada.

A imagem apresentada está incorreta	
A cor da tela é monocromática ou anormal.	<ul style="list-style-type: none"> <li>Verifique se o cabo de sinal está corretamente ligado e utilize uma chave de parafusos para o apertar se necessário.</li> <li>Certifique-se de que a placa de vídeo está corretamente inserida na ranhura.</li> <li>Defina a resolução de cores para mais de 24 bits (True Color) em <b>Painel de Controle ► Definições</b>.</li> </ul>
A imagem está intermitente.	<ul style="list-style-type: none"> <li>Verifique se a tela está no Modo Linha interlaçada, e caso esteja, altere-o para a resolução recomendada.</li> </ul>

Vê uma mensagem "Unrecognized monitor, Plug&Play (VESA DDC) monitor found"?	
Instalou o driver do monitor?	<ul style="list-style-type: none"> <li>Certifique-se de instalar o driver de exibição do nosso site: <a href="http://www.lg.com">http://www.lg.com</a>.</li> <li>Certifique-se de que verifica se a placa de vídeo suporta a função Plug&amp;Play.</li> </ul>

Mostrar pisca	
Se você não definir o tempo recomendado?	<ul style="list-style-type: none"> <li><input type="checkbox"/> Série 22MK4   <input type="checkbox"/> Série 24MK4   <input type="checkbox"/> Série 27MK4   Ele irá exibir filcker se você usar o tempo de HDMI 1080i Hz 60/50, Então por favor, defina o momento a 1080p, que é o modo recomendado.</li> </ul>

W ✓ R



# ESPECIFICAÇÕES

Série 20MK4

Tela LCD	Tipo	TFT (Transistor de película fina) de Tela LCD (tela de cristais líquidos)
Resolução	Resolução máxima	1366 x 768 a 60 Hz (HDMI) 1366 x 768 a 60 Hz (D-sub)
	Resolução recomendada	1366 x 768 a 60 Hz
Sinal de vídeo	Frequência horizontal	30 kHz a 61 kHz
	Frequência vertical	HDMI -PC: 56 Hz a 75 Hz -AV: 50 Hz a 61 Hz D-SUB: 56 Hz a 75 Hz
	Sincronização	Sincronização separada, Digital
Conector de entrada	HDMI IN, D-SUB IN, H/P OUT	
Potência de alimentação	19 V $\pm$ 0,8 A	
Consumo de energia	Modo ligado: 13 W Típ. (Condições de entrega) * Modo de espera $\leq$ 0,3 W Desligado $\leq$ 0,3 W	
Adaptador CA/CC	Tipo LCAP43-B, fabricado por LIEN CHANG ELECTRONIC ENTERPRISE ou Tipo ADS-25FSF-19 19016EPBR-1, fabricado por SHENZHEN HONOR ELECTRONIC Saída : 19 V $\pm$ 0,84 A	
Condições ambientais	Temperatura de funcionamento	0 °C a 40 °C
	Humidade de funcionamento	Menos de 80 %
	Temperatura de armazenamento	-20 °C a 60 °C
	Humidade de armazenamento	Menos de 85 %
Dimensões	Tamanho do monitor (Largura x Altura x Profundidade)	
	Incluindo suporte	463,8 mm x 366,5 mm x 181,9 mm
	Excluindo suporte	463,8 mm x 276,4 mm x 38,4 mm
Peso (sem a embalagem)	Incluindo suporte	2,3 Kg
	Excluindo suporte	2,0 kg

As especificações do produto acima indicadas podem ser alteradas sem aviso prévio devido à atualização das funções do produto.

\* O nível de consumo de energia pode ser diferente por condição de operação e configuração de monitor.

\* O consumo de energia do modo On é medido com padrão de teste LGE (Padrão Branco Completo, a resolução máxima)

W

W



# ESPECIFICAÇÕES

Série 22MK4

Tela LCD	Tipo	TFT (Transistor de película fina) de Tela LCD (tela de cristais líquidos)
Resolução	Resolução máxima	1920 x 1080 a 75 Hz (HDMI) 1920 x 1080 a 60 Hz (D-sub)
	Resolução recomendada	1920 x 1080 a 60 Hz
Sinal de vídeo	Frequência horizontal	HDMI : 30 kHz a 85 kHz D-SUB: 30 kHz a 83 kHz
	Frequência vertical	HDMI -PC: 56 Hz a 75 Hz -AV: 50 Hz a 61 Hz D-SUB: 56 Hz a 75 Hz
	Sincronização	Sincronização separada, Digital
Conector de entrada	HDMI IN, D-SUB IN, H/P OUT	
Potência de alimentação	22MK430H: 19 V $\overline{\text{---}}$ 1,3 A Ou 19 V $\overline{\text{---}}$ 0,8 A 22MK400H: 19 V $\overline{\text{---}}$ 0,8 A	
Consumo de energia	Modo ligado: 19,7 W Típ. (Condições de entrega) * Modo de espera $\leq$ 0,3 W Desligado $\leq$ 0,3 W	
Adaptador CA/CC	Tipo ADS-40SG-19-3 19025G, fabricado por SHENZHEN HONOR ELECTRONIC ou Tipo ADS-40FSG-19 19025GPG-1, fabricado por SHENZHEN HONOR ELECTRONIC ou Tipo ADS-40FSG-19 19025GPBR-1, fabricado por SHENZHEN HONOR ELECTRONIC ou Tipo ADS-40FSG-19 19025GPI-1, fabricado por SHENZHEN HONOR ELECTRONIC ou Tipo ADS-40FSG-19 19025GPCU-1, fabricado por SHENZHEN HONOR ELECTRONIC ou Tipo ADS-40FSG-19 19025GPB-2, fabricado por SHENZHEN HONOR ELECTRONIC ou Tipo ADS-25FSG-19 19025EPCU-1L, fabricado por SHENZHEN HONOR ELECTRONIC ou Tipo LCAP21, fabricado por LIEN CHANG ELECTRONIC ENTERPRISE ou Tipo LCAP26-A, fabricado por LIEN CHANG ELECTRONIC ENTERPRISE ou Tipo LCAP26-E, fabricado por LIEN CHANG ELECTRONIC ENTERPRISE ou Tipo LCAP26-I, fabricado por LIEN CHANG ELECTRONIC ENTERPRISE ou Tipo LCAP26-B, fabricado por LIEN CHANG ELECTRONIC ENTERPRISE ou Tipo LCAP51, fabricado por LIEN CHANG ELECTRONIC ENTERPRISE ou Tipo WA-24C19FS, fabricado por Asian Power Devices Inc. ou Tipo WA-24C19FU, fabricado por Asian Power Devices Inc. ou Tipo WA-24C19FK, fabricado por Asian Power Devices Inc. ou Tipo WA-24C19FB, fabricado por Asian Power Devices Inc. ou Tipo WA-24C19FN, fabricado por Asian Power Devices Inc. ou Tipo DA-24B19, fabricado por Asian Power Devices Inc.	
	Saído : 19 V $\overline{\text{---}}$ 1,3 A	
	Tipo LCAP43-B, fabricado por LIEN CHANG ELECTRONIC ENTERPRISE ou Tipo ADS-25FSF-19 19016EPBR-1, fabricado por SHENZHEN HONOR ELECTRONIC	
	Saído : 19 V $\overline{\text{---}}$ 0,84 A	
Condições ambientais	Temperatura de funcionamento	0 °C a 40 °C
	Humidade de funcionamento	Menos de 80 %
	Temperatura de armazenamento	-20 °C a 60 °C
	Humidade de armazenamento	Menos de 85 %

W ✓ R



Dimensões	Tamanho do monitor (Largura x Altura x Profundidade)	
	Incluindo suporte	509,6 mm x 395,8 mm x 181,9 mm
	Excluindo suporte	509,6 mm x 305,7 mm x 38,5 mm
Peso (sem a embalagem)	Incluindo suporte	22MK430H: 2,8 kg 22MK400H: 2,4 kg
	Excluindo suporte	22MK430H: 2,5 kg 22MK400H: 2,1 kg

As especificações do produto acima indicadas podem ser alteradas sem aviso prévio devido à atualização das funções do produto.

\* O nível de consumo de energia pode ser diferente por condição de operação e configuração de monitor.

\* O consumo de energia do modo On é medido com padrão de teste LGE (Padrão Branca Completo, a resolução máxima)



# ESPECIFICAÇÕES

Série 24MK4

Tela LCD	Tipo	TFT (Transfistor de película fina) de Tela LCD (tela de cristais líquidos)
Resolução	Resolução máxima	1920 x 1080 a 75 Hz (HDMI) 1920 x 1080 a 60 Hz (D-sub)
	Resolução recomendada	1920 x 1080 a 60 Hz
Sinal de vídeo	Frequência horizontal	HDMI : 30 kHz a 85 kHz D-SUB: 30 kHz a 83 kHz
	Frequência vertical	HDMI -PC: 56 Hz a 75 Hz -AV: 50 Hz a 61 Hz D-SUB: 56 Hz a 75 Hz
	Sincronização	Sincronização separada, Digital
Conector de entrada	HDMI IN, D-SUB IN, H/P OUT	
Potência de alimentação	19 V $\overline{\text{---}}$ 1,3 A	
Consumo de energia	Modo ligado: 26 W Típ. (Condições de entrega) * Modo de espera $\leq$ 0,3 W Desligado $\leq$ 0,3 W	
Adaptador CA/CC	Tipo ADS-40SG-19-3 19025G, fabricado por SHENZHEN HONOR ELECTRONIC ou Tipo ADS-40FSG-19 19025GPG-1, fabricado por SHENZHEN HONOR ELECTRONIC ou Tipo ADS-40FSG-19 19025GPBR-1, fabricado por SHENZHEN HONOR ELECTRONIC ou Tipo ADS-40FSG-19 19025GPI-1, fabricado por SHENZHEN HONOR ELECTRONIC ou Tipo ADS-40FSG-19 19025GPCU-1, fabricado por SHENZHEN HONOR ELECTRONIC ou Tipo ADS-40FSG-19 19025GPB-2, fabricado por SHENZHEN HONOR ELECTRONIC ou Tipo ADS-25FSG-19 19025EPCU-1L, fabricado por SHENZHEN HONOR ELECTRONIC ou Tipo ADS-25SFA-19-3 19025E, fabricado por SHENZHEN HONOR ELECTRONIC ou Tipo ADS-25FSF-19 19025EPCI-1, fabricado por SHENZHEN HONOR ELECTRONIC ou Tipo ADS-25FSF-19 19025EPBR-1, fabricado por SHENZHEN HONOR ELECTRONIC ou Tipo ADS-25FSF-19 19025EPI-1, fabricado por SHENZHEN HONOR ELECTRONIC ou Tipo ADS-25FSF-19 19025EPG-1, fabricado por SHENZHEN HONOR ELECTRONIC ou Tipo ADS-25FSF-19 19025EPB-1, fabricado por SHENZHEN HONOR ELECTRONIC ou Tipo LCAP21, fabricado por LIEN CHANG ELECTRONIC ENTERPRISE ou Tipo LCAP26-A, fabricado por LIEN CHANG ELECTRONIC ENTERPRISE ou Tipo LCAP26-E, fabricado por LIEN CHANG ELECTRONIC ENTERPRISE ou Tipo LCAP26-I, fabricado por LIEN CHANG ELECTRONIC ENTERPRISE ou Tipo LCAP26-B, fabricado por LIEN CHANG ELECTRONIC ENTERPRISE ou Tipo LCAP51, fabricado por LIEN CHANG ELECTRONIC ENTERPRISE ou Tipo WA-24C19FS, fabricado por Asian Power Devices Inc. ou Tipo WA-24C19FU, fabricado por Asian Power Devices Inc. ou Tipo WA-24C19FK, fabricado por Asian Power Devices Inc. ou Tipo WA-24C19FB, fabricado por Asian Power Devices Inc. ou Tipo WA-24C19FN, fabricado por Asian Power Devices Inc. ou Tipo DA-24B19, fabricado por Asian Power Devices Inc.	
	Saído : 19 V $\overline{\text{---}}$ 1,3 A	
Condições ambientais	Temperatura de funcionamento	0 °C a 40 °C
	Humidade de funcionamento	Menos de 80 %
	Temperatura de armazenamento	-20 °C a 60 °C
	Humidade de armazenamento	Menos de 85 %



Dimensões	Tamanho do monitor (Largura x Altura x Profundidade)	
	Incluindo suporte	555 mm x 421 mm x 181,9 mm
	Excluindo suporte	555 mm x 330,9 mm x 38,4 mm
Peso (sem a embalagem)	Incluindo suporte	
		24MK430H: 3,1 kg 24MK400H: 2,8 kg
	Excluindo suporte	
		24MK430H: 2,8 kg 24MK400H: 2,5 kg

As especificações do produto acima indicadas podem ser alteradas sem aviso prévio devido à atualização das funções do produto.

\* O nível de consumo de energia pode ser diferente por condição de operação e configuração de monitor.

\* O consumo de energia do modo On é medido com padrão de teste LGE (Padrão Branca Completo, a resolução máxima)



# ESPECIFICAÇÕES

Série 27MK4



PORTUGUÊS

Tela LCD	Tipo	TFT (Transistor de película fina) de Tela LCD (tela de cristais líquidos)
Resolução	Resolução máxima	1920 x 1080 a 75 Hz (HDMI) 1920 x 1080 a 60 Hz (D-sub)
	Resolução recomendada	1920 x 1080 a 60 Hz
Sinal de vídeo	Frequência horizontal	HDMI : 30 kHz a 85 kHz D-SUB: 30 kHz a 83 kHz
	Frequência vertical	HDMI -PC: 56 Hz a 75 Hz -AV: 50 Hz a 61 Hz D-SUB: 56 Hz a 75 Hz
	Sincronização	Sincronização separada, Digital
Conector de entrada	HDMI IN, D-SUB IN, H/P OUT	
Potência de alimentação	19 V $\overline{\text{---}}$ 1,3 A	
Consumo de energia	Modo ligado: 18,6 W Típ. (Norma de ENERGY STAR®) * 25,2 W Típ. (Condições de entrega) ** Modo de espera $\leq$ 0,3 W Desligado $\leq$ 0,3 W	
Adaptador CA/CC	Tipo ADS-40SG-19-3 19025G, fabricado por SHENZHEN HONOR ELECTRONIC ou Tipo ADS-40FSG-19 19025GPG-1, fabricado por SHENZHEN HONOR ELECTRONIC ou Tipo ADS-40FSG-19 19025GPBR-1, fabricado por SHENZHEN HONOR ELECTRONIC ou Tipo ADS-40FSG-19 19025GPI-1, fabricado por SHENZHEN HONOR ELECTRONIC ou Tipo ADS-40FSG-19 19025GPCU-1, fabricado por SHENZHEN HONOR ELECTRONIC ou Tipo ADS-40FSG-19 19025GPB-2, fabricado por SHENZHEN HONOR ELECTRONIC ou Tipo ADS-25FSG-19 19025EPCU-1L, fabricado por SHENZHEN HONOR ELECTRONIC ou Tipo ADS-25SFA-19-3 19025E, fabricado por SHENZHEN HONOR ELECTRONIC ou Tipo ADS-25FSF-19 19025EPCU-1, fabricado por SHENZHEN HONOR ELECTRONIC ou Tipo ADS-25FSF-19 19025EPBR-1, fabricado por SHENZHEN HONOR ELECTRONIC ou Tipo ADS-25FSF-19 19025EPI-1, fabricado por SHENZHEN HONOR ELECTRONIC ou Tipo ADS-25FSF-19 19025EPG-1, fabricado por SHENZHEN HONOR ELECTRONIC ou Tipo ADS-25FSF-19 19025EPB-1, fabricado por SHENZHEN HONOR ELECTRONIC ou Tipo LCAP21, fabricado por LIEN CHANG ELECTRONIC ENTERPRISE ou Tipo LCAP26-A, fabricado por LIEN CHANG ELECTRONIC ENTERPRISE ou Tipo LCAP26-E, fabricado por LIEN CHANG ELECTRONIC ENTERPRISE ou Tipo LCAP26-I, fabricado por LIEN CHANG ELECTRONIC ENTERPRISE ou Tipo LCAP26-B, fabricado por LIEN CHANG ELECTRONIC ENTERPRISE ou Tipo LCAP51, fabricado por LIEN CHANG ELECTRONIC ENTERPRISE ou Tipo WA-24C19FS, fabricado por Asian Power Devices Inc. ou Tipo WA-24C19FU, fabricado por Asian Power Devices Inc. ou Tipo WA-24C19FK, fabricado por Asian Power Devices Inc. ou Tipo WA-24C19FB, fabricado por Asian Power Devices Inc. ou Tipo WA-24C19FN, fabricado por Asian Power Devices Inc. ou Tipo DA-24B19, fabricado por Asian Power Devices Inc.	
	Saído : 19 V $\overline{\text{---}}$ 1,3 A	
Condições ambientais	Temperatura de funcionamento	0 °C a 40 °C
	Humidade de funcionamento	Menos de 80 %
	Temperatura de armazenamento	-20 °C a 60 °C
	Humidade de armazenamento	Menos de 85 %

W

✓

R



Dimensões	Tamanho do monitor (Largura x Altura x Profundidade)	
	Incluindo suporte	625,6 mm x 468,7 mm x 204,1 mm
	Excluindo suporte	625,6 mm x 375,2 mm x 44 mm
Peso (sem a embalagem)	Incluindo suporte	
		27MK400H: 4,6 kg 27MK430H: 4,0 kg
	Excluindo suporte	
		27MK400H: 4,2 kg 27MK430H: 3,6 kg

As especificações estão sujeitas a alterações sem aviso prévio.

\* O nível de consumo de energia pode ser diferente por condição de operação e configuração de monitor.

\* O consumo de energia do modo On é medido com a norma de teste de ENERGY STAR®.

\*\* O consumo de energia do modo On é medido com padrão de teste LGE (Padrão Branca Completo, a resolução máxima).

## Modos predefinidos (Resolução)

### Temporização de D-SUB / HDMI PC

Série 20MK4

Modos de visualização (Resolução)	Frequência horizontal (kHz)	Frequência vertical (Hz)	Polaridade (H/V)	
720 x 400	31,468	70,08	-/+	
640 x 480	31,469	59,94	-/-	
640 x 480	37,5	75	-/-	
800 x 600	37,879	60,317	+/+	
800 x 600	46,875	75	+/+	
1024 x 768	48,363	60	-/-	
1366 x 768	47,712	59,79	+/+	Modo recomendado

### Temporização de D-SUB PC

Série 22MK4 | Série 24MK4 | Série 27MK4

Modos de visualização (Resolução)	Frequência horizontal (kHz)	Frequência vertical (Hz)	Polaridade (H/V)	
720 x 400	31,468	70,08	-/+	
640 x 480	31,469	59,94	-/-	
640 x 480	37,5	75	-/-	
800 x 600	37,879	60,317	+/+	
800 x 600	46,875	75	+/+	
1024 x 768	48,363	60	-/-	
1024 x 768	60,023	75,029	+/+	
1152 x 864	67,500	75	+/+	
1280 x 1024	63,981	60,023	+/+	
1280 x 1024	79,976	75,035	+/+	
1680 x 1050	65,290	59,954	-/+	
1920 x 1080	67,500	60	+/+	Modo recomendado

### Temporização de HDMI PC

Série 22MK4 | Série 24MK4 | Série 27MK4

Modos de visualização (Resolução)	Frequência horizontal (kHz)	Frequência vertical (Hz)	Polaridade (H/V)	
720 x 400	31,468	70,08	-/+	
640 x 480	31,469	59,94	-/-	
640 x 480	37,5	75	-/-	
800 x 600	37,879	60,317	+/+	
800 x 600	46,875	75	+/+	
1024 x 768	48,363	60	-/-	
1024 x 768	60,023	75,029	+/+	
1152 x 864	67,500	75	+/+	



1280 x 1024	63,981	60,023	+/+	
1280 x 1024	79,976	75,035	+/+	
1680 x 1050	65,290	59,954	-/+	
1920 x 1080	67,500	60	+/+	Modo recomendado
1920 x 1080	83,89	74,97	+/+	

## Temporização de HDMI AV

Série 20MK4

Modo de apoio de fábrica (Modo Predefinido)	Frequência horizontal (kHz)	Frequência vertical (Hz)	HDMI
480P	31,50	60	<input type="radio"/>
576P	31,25	50	<input type="radio"/>
720P	37,50	50	<input type="radio"/>
720P	45,00	60	<input type="radio"/>
			Modo recomendado

Série 22MK4 | Série 24MK4 | Série 27MK4

Modo de apoio de fábrica (Modo Predefinido)	Frequência horizontal (kHz)	Frequência vertical (Hz)	HDMI
480P	31,50	60	<input type="radio"/>
576P	31,25	50	<input type="radio"/>
720P	37,50	50	<input type="radio"/>
720P	45,00	60	<input type="radio"/>
1080P	56,25	50	<input type="radio"/>
1080P	67,50	60	<input type="radio"/>
			Modo recomendado



✓  
w

R



Certifique-se de que lê as Precauções de segurança antes de utilizar o equipamento.  
O modelo e o número de série do produto estão localizados na parte traseira e num lado do produto. Registre-os abaixo caso você precise de serviço.

MODELO \_\_\_\_\_

SÉRIE \_\_\_\_\_

(apenas para Série 27MK4)  
ENERGY STAR is a set of power-saving guidelines issued by the U.S.Environmental Protection Agency(EPA).



As an ENERGY STAR Partner LGE U. S. A.,Inc. has determined that this product meets the ENERGY STAR guidelines for energy efficiency.

Refer to ENERGY STAR.gov for more information on the ENERGY STAR program.

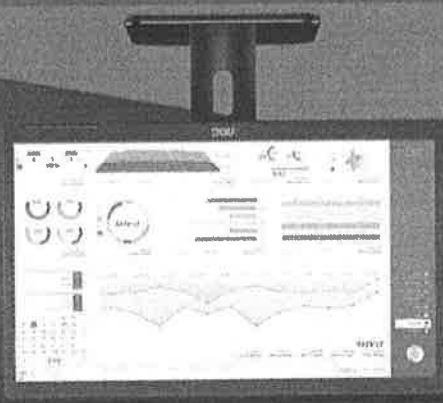
✓ w

Tamanho do painel	19,5"
Tamanho da imagem visível (diagonal)	49,42 cm
Pixel pitch	0,2712 mm x 0,2712 mm
Proporção de tela	16:9
Formato de tela	Widescreen
Curvatura	Não
Iluminação do painel	LED
Tipo de painel	Anti-reflexivo
Tecnologia	TN
Resolução máxima	1600 x 900 @ 60Hz (HD+)
Resolução recomendada	1600 x 900 @ 60Hz (HD+)
Bits	8 Bits
Brilho	200 cd/m²
αRCB	100%
Relação de contraste dinâmico	20.000:0001
Relação de contraste estático	600:1
Frequência nativa do painel	60 Hz
Tempo de resposta	5 ms
Ângulo de visão horizontal	90°
Ângulo de visão vertical	65°
Frequência de varredura horizontal	30 - 83 kHz
Frequência de varredura vertical	50 - 76 Hz
Largura de banda	85 MHz
Densidade de pixel	99,1 PPI
suporte de cores	Major que 16 milhões
Conectores	k VGA, 1x HDMI 1.4
Alto-falantes	Não
Tecnologia anti luz azul	Low Blue Mode
Tecnologia Anti-cintilação	Flicker free
Compatibilidade	Windows, MAC
Plug & Play	DC/BI/CI
Controles manuais	Source/Automatic Volume/Image Ratio, Contrast, Brightness, Color, Menu/Enter, Power, Clear Vision, Clean Vision, D-Sub, Menu/Enter, Power
Função OSD (on Screen Display)	Sim (100 x 100)
VESA	Sim (100 x 100)
Base ajustável	Inclinação: 52° / 21,5°
Dimensões do monitor com base (L x A x P)	461,4 x 379,31 x 199,35 mm
Dimensões do monitor sem base (L x A x P)	461,4 x 276,9 x 44,8 mm
Dimensões de embalagem (L x A x P)	521 x 368 x 160 mm
Peso líquido	2,35 kg
Peso bruto	3,66 kg
Fonte	Interna - 100-240V - 50/60 Hz
Consumo	ligado * 12 Watts (típico), máximo 14W, Stand By - 0,5 Watt
Normas/segurança/certificações	INMETRO, CCC/CCC, CECP, Wm B/B, I, Wm B/B, I, Wm 10, CE12, PSE, CE12
Itens incluídos na embalagem	Cabo de força, cabo HDMI, conjunto de parafusos, base e monitor
Cor predominante do produto	Preta
Cor predominante da base	Preta
Destaque	VGA e HDMI   Suporte VESA   Resolução HD+
Sugestão de descrição	Monitor AOC 19,5" LED, VGA e HDMI 20E1H
Garantia	1 ano
Código EAN	789620271565
Classificação fiscal (NCM)	8528.52.00
CEST	2106800
PPF	Sim - Portaria MCT/MDC/ME nº 816 de 25 de Setembro de 2015
Local de fabricação	Brazil
Linha	E

# Série E

## 20E1H

### 19,5"



# PROPOSTA DE PREÇOS



A (O) PREGOEIRA (O) DA PREFEITURA MUNICIPAL DE SÃO GONÇALO DO AMARANTE  
PREGÃO ELETRÔNICO Nº 033.2023 - SRP

**Razão Social:** DIOGO F M DA SILVA LTDA  
**CNPJ nº:** 17.691.574/0001-56 **Inscrição Estadual:** 06.239064-3  
**Endereço:** AV. Washington Soares, 55 Sala 307, **Bairro:** Edson Queiroz, Fortaleza/CE, **CEP:** 60811-341.  
**Fone:** (85) 99407-6702 / (85) 2138-7079 **E-mail:** [comercialdiogofarias@hotmail.com](mailto:comercialdiogofarias@hotmail.com)

**Dados Bancários:** Banco Bradesco, Agência: 0747-1, Conta Corrente: 27144-6

DECLARAMOS, ainda que nos preços apresentados, estão incluídos todos os custos e despesas de impostos, taxas, entre outros. Apresentamos a V.Sas. Nossa Proposta para os serviços especificados na planilha abaixo:

**Objeto:** Seleção da melhor proposta para Registro de preços visando futuras e eventuais aquisições de itens de Tecnologia da Informação para a Manutenção e Estrutura do Parque Tecnológico da Secretaria de Planejamento, Administração, e Gestão do Município de São Gonçalo do Amarante-CE.

## LOTE - 13

ITEM	ESPECIFICAÇÃO	MARCA/ MODELO	QUANT	VL. UNIT	VL. TOTAL
01	SERVIDOR 10ª GERAÇÃO 1TB 16GB RAM COM XEON E-2224 / Especificação: Processador: (1) Quad-Core Intel Xeon E-2224; Clock do Processador (GHz): 3.4 GHz; Cache de Processador (L3): 8MB; Qtde de Processador Suportado: 1; Memória: 16GB (1x16GB) Dual Rank x8 DDR4-2666 Unbuffered; Máxima Suportada: 64GB (4 x 16GB UDIMM @2600MHz); Slots Disponíveis: 3; Slots Totais: 4 (4 DIMMs slots por processador, 2 Canais, 2 DIMMs Por Canal); Disco Padrão: (1) 1TB SATA 6G 7.2K 3.5; Baía para discos: Até 4 discos LFF Non Hot Plug (com kit opcional de habilitação de 2LFF adicionais); Armazenamento Máximo: 24TB (4x 4TB + 2x 4TB (com kit opcional de habilitação de 2LFF adicionais)); Níveis de RAID Suportados: 0, 1, 10, 5. Unidade Óptica: Nenhum padrão - Opcional; Placa de rede: (1) HPE 1Gb 2-port 361i network Adapter; Porta USB: frontais: 1xUSB 3.0, 1xUSB i.i.O Service Port. Traseira: 4xUSB 3.0. Interna: 1x USB 3.0; Slot PCI-E: 4 slots PCIe 3.0; Fonte: (1) 350W E-star 1.0 Power Supply F10 Kit; Cabo: (1) Cabo padrão 1.83m C-13; Formato: Torre (4U)	HP ML30	01 / UND	R\$ 16.300,00	R\$ 16.300,00

### Endereço:

AV. Washington Soares, 55 Sala 307  
Bairro: Edson Queiroz, Fortaleza/CE  
Cep.: 60811-341

### Contato:

Diogo Farias  
Telefone: (85) 2138-7079 / 99407-6702  
Email: [comercialdiogofarias@hotmail.com](mailto:comercialdiogofarias@hotmail.com)

### Dados Bancários:

Bradesco  
Agência 0747-1  
Conta Corrente: 27144-6

02	<p>SERVIDOR I / Especificação : Processador Até dois processadores escaláveis Intel® Xeon® de 2ª geração com até 28 núcleos por processador Sistema operacional Canonical® Ubuntu® LTS Citrix® XenServer® Microsoft Windows Server® com Hyper-V Red Hat® Enterprise Linux SUSE® Linux Enterprise Server VMware® ESXI Ideal para Tampa frontal de segurança ou do LCD opcional Proteção de dados Firmware TPM 1.2/2.0 assinado com criptografia opcional Boot seguro Bloqueio do sistema Exclusão segura Dimensões Altura: 86,8 mm (3,4") Largura: 434 mm (17,08")</p> <p>Profundidade: 715,5 mm (28,2") Peso: 28,6 kg (63 lb) *As dimensões não incluem a tampa frontal Disco rígido Compartimentos de unidade frontais: Até 16 SAS/SATA/SSD de 2,5", máx. de 122,88 TB Até 8 SAS/SATA de 3,5", máx. de 112 TB Memória * Velocidade do DIMM: Até 2.933 MT/s Tipo de memória: RDIMM LRDIMM NVDIMM Memória persistente CC Intel® OptaneT (DCPMM) Slots do módulo de memória: 24 slots DIMM DDR4 (somente 12 NVDIMM ou 12 DCPMM) Oferece suporte somente a DIMMs DDR4 ECC registradas Máximo de RAM: RDIMM: 1,53 TB LRDIMM: 3 TB NVDIMM: 192 GB DCPMM: 6,14 TB (7,68 TB com LRDIMM) Gerenciamento Incorporado/no servidor iDRAC9 iDRAC Direct API RESTful do iDRAC com Redfish Intel® Active Management Technology 12.0 Intel® Standard Manageability Módulo sem fio/BLE Quick Sync 2 Consoles OpenManage Enterprise OpenManage Power Center Mobilidade OpenManage Mobile Ferramentas CLI RACADM da Dell EMC Dell EMC Repository Manager Dell EMC System Update Dell EMC Server Update Utility Dell EMC Update Catalogs iDRAC Service Module Ferramenta IPMI OpenManage Server Administrator OpenManage Storage Services OpenManage Integrations BMC Truesight Microsoft® System Center Módulos do RedHat® Ansible® VMware® vCenter OpenManage Connections IBM Tivoli Netcool/OMNibus Micro Focus Operations Manager 1 Nagios® Core Nagios® XI Portas Opções de rede: 4 de 1 GbE 2 de 10 GbE + 2 de 1 GbE 4 de 10 GbE 2 de 25 GbE Portas frontais: 1 USB dedicada para iDRAC Direct 2 USB 2.0 1 USB 3.0 (opcional) 1 VGA Portas traseiras: 1 porta de rede dedicada para iDRAC 1 serial 2 USB 3.0 1 VGA Energia Titânio 750 W, Platinum 495 W, 750 W, 1.100 W, 1.600 W e 2.000 W 48 VCC 1.100 W, 380 HVCC 1.100 W, 240 HVCC 750 W (China/Japão) Controladores de armazenamento Controladores internos: PERC H330, H730P, H740P, HBA330 RAID de software: S140 HBAs externos (não RAID): HBA SAS de 12 Ghits PERC externo (RAID): H840 Boot Optimized Storage</p>	DELL R740	01/	UND	R\$ 96.300,00	R\$ 96.300,00
----	---	-----------	-----	-----	------------------	------------------



**Endereço:**

AV. Washington Soares, 55 Sala 307  
Bairro: Edson Queiroz, Fortaleza/CE  
Cep.: 60811-341

**Contato:**

Diogo Farias  
Telefone: (85) 2138-7079 / 99407-6702  
E-mail: comercialdiogofarias@hotmail.com

**Dados Bancários:**

Bradesco  
Agência 0747-1  
Conta Corrente: 27144-6



# PROPOSTA DE PREÇOS



	Subsystem: 2 SSDs M.2 de 240 GB ou 480 GB com HWRAID Recursos de proteção de dados Firmware TPM 1.2/2.0 assinado com criptografia opcional Boot seguro Bloqueio do sistema Exclusão segura GPU Opções de acelerador: Até três GPUs de 300 W ou seis de 150 W ou até quatro FPGAs: NVIDIA Tesla P100, K80, K40; Grid M60, M10, P4, Quadro P4000, NVIDIA V100 ou Intel Arria® 10GX FPGA Aceleradores Up to three 300W or six 150W GPUs Up to three double-width or four single-width FPGAs Armazenamento Front Bays Up to 16 x 2.5" SAS/SATA/SSD, max 122.88TB Up to 8 x 3.5" SAS/SATA, max 128TB Segurança Cryptographically signed firmware Secure Boot Secure Erase Silicon Root of Trust System Lockdown (requires OpenManage Enterprise) TPM 1.2/2.0, TCM 2.0 optional Fontes de alimentação 495W Platinum 750W Platinum 750W 240VDC* Platinum 1100W Platinum 1100W -48VDC Gold 1100W 380VDC* Platinum 1600W Platinum 2000W Platinum 2400W Platinum 750W Titanium Hot plug power supplies with full redundancy option Up to 6 hot plugs fans with full redundancy Slots PCIe 8 x Gen3 slots (4 x16) Video Card 1 x VGA						
03	MEMÓRIA RAM PADRÃO PC4-2133P-RA0-10 16GB DDR4-2133 / PC4-2133P-RA0-10   Memória HPE 16GB Dual Rank x4 DDR4-2133 para Servidor HPE DL380 Gen9	MICRON MTA36ASF4G72PZ-2G3B1	08/	UND	R\$ 2.200,00/	R\$ 17.600,00/	
04	COOLER FAN VENTILADOR 12V/4.5A / Cooler fan ventilador 12v/4.5A compatível com servidor HP ML110 Gen9; Tensão nominal 12 VDC; Tamanho / Dimensão: Square-92mm LX 92mm; Largura: 38,00mm; Fluxo de ar: 185,55CFM (5,255 m3 / min); Pressão estática: 2,523 polegadas H2O (64,10mmH2O); Tipo de rolamento: Bola; Tipo de Ventilador: Axial; Recursos: Sensor de velocidade (tacômetro), controle PWM; Barulho: 71,0dB (A).	DELTA ML110 Gen9	04/	UND	R\$ 1.100,00/	R\$ 4.400,00/	
05	Memória 8GB DDR3 RDIMM de 1600 MHz / Módulo de memória RDIMM PC3-12800R com capacidade de 8GB, tecnologia DDR3 (240-pin), frequência de 1600MHz, com ECC, Registered. Compatibilidade com Servidor Lenovo ThinkServer RD640	LENOVO 4ZC7A08696	08/	UND	R\$ 2.000,00/	R\$ 16.000,00/	
06	Gaveta Caddy 2.5in / Gaveta Caddy 2.5in. Compatibilidade com Servidor Lenovo ThinkServer RD640	LENOVO 31050784, 31049382, 03X3836	10/	UND	R\$ 240,00/	R\$ 2.400,00/	
07	HDD SAS 1.8TB 2.5in / Disco rígido com capacidade de armazenamento: 1,80 TB; Interface Standard Direção: 12Gb/s SAS; Interface do controlador: SAS; Tipo de produto: Disco rígido; Tipo de unidade: Interno; Velocidade do eixo (rpm): 10000; Largura da Unidade: 2.5 cm; Substituível em funcionamento (Hot-swap); Sim; Compatibilidade com Servidor Lenovo ThinkServer RD640	DELL Enterprise 512e	10/	UND	R\$ 4.200,00/	R\$ 42.000,00/	



Valor global é de R\$ 195.000,00 (Cento e Noventa e Cinco Mil Reais)

**Endereço:**

AV. Washington Soares, 55 Sala 307  
Bairro: Edson Queiroz, Fortaleza/CE  
Cep.: 60811-341

**Contato:**

Diogo Farias  
Telefone: (85) 2138-7079 / 99407-6702  
Email: comercialdiogofarias@hotmail.com

**Dados Bancários:**

Bradesco  
Agência 0747-1  
Conta Corrente: 27144-6



**Validade da Proposta: 60 (sessenta) dias consecutivos, contados da data da sessão de abertura desta licitação.**

Os objetos desta licitação deverão ser entregues ou prestados no prazo de até 10 (dez) dias úteis, contados a partir da data da solicitação feita pelo Gestor do Contrato, nas condições estipuladas neste edital e seus anexos.

- I. (x) Declaramos para os devidos fins, que somos Microempresa ou Empresa de Pequeno Porte, nos termos da Lei Complementar nº 123/2006 e suas alterações, e que fazemos prova de tal condição com os documentos enviados - DOCUMENTAÇÃO, conforme previsto no Edital.
- II. O fornecedor do objeto conhece e aceita as regras determinadas pela Administração, do termo de responsabilidade e da declaração de que se compromete a executar o objeto da licitação dentro do município de São Gonçalo do Amarante, sem custos adicionais e complementares de quantidade, através deste Edital.
- III. Os preços propostos serão considerados completos e abrangem todos os tributos (impostos, taxas, emolumentos, contribuições fiscais e parafiscais), frete, instalação, transporte de material e de pessoal e qualquer despesa, acessória e/ou necessária, não especificada neste Edital.
- IV. Fica a municipalidade com o direito assegurado de contratar ou rejeitar esta proposta se assim lhe convier, sem que ao fornecedor caiba qualquer reclamação ou indenização.
- V. A assinatura do fornecedor implica na sua total aceitação das regras deste processo licitatório.

**Fortaleza/CE, 23 de Agosto de 2023**

**DIOGO FARIAS  
MEDEIROS DA  
SILVA:03998344357**

Assinado de forma digital por  
DIOGO FARIAS MEDEIROS DA  
SILVA:03998344357  
Dados: 2023.08.24 09:45:06  
-03'00'

**DIOGO FARIAS MEDEIROS DA SILVA  
DIRETOR**

**Endereço:**

AV. Washington Soares, 55 Sala 307  
Bairro: Edson Queiroz, Fortaleza/CE  
Cep.: 60811-341

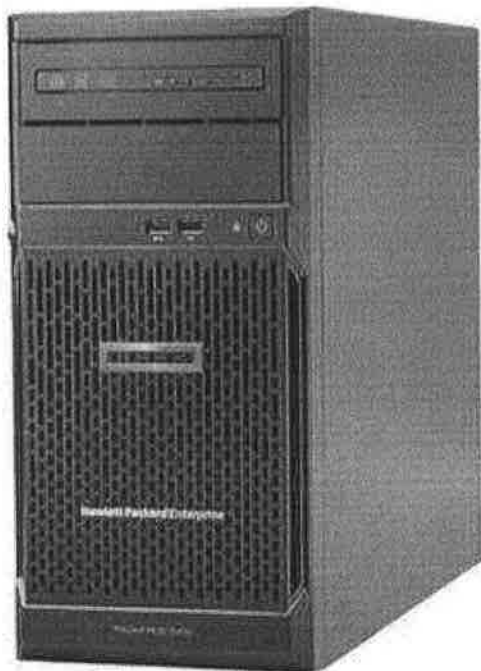
**Contato:**

Diogo Farias  
Telefone: (85) 2138-7079 / 99407-6702  
E-mail: comercialdiogofarias@hotmail.com

**Dados Bancários:**

Bradesco  
Agência 0747-1  
Conta Corrente: 27144-6

## ITEM 1



### Servidor HPE ProLiant ML30 Gen10 E-2224 1P 16 GB-U S100i 4LFF-NHP 1 TB 350W PS

**Núcleo do processador disponível:** 4 núcleos

**Cache do processador:** 8 MB L3

**Nome do processador:** Intel® Xeon® E-2224 (4 núcleos, 3,4 GHz ~ 4,60 GHz, 8 MB, 71 W)

**Slots de processador:** 1

**Número processadores:** 1

**Velocidade do processador:** 3,4 GHz ~ 4,60 GHz com frequência turbo max

**Tipo de memória:** Memória HPE DDR4 padrão

**slots de memória:** 4 slots

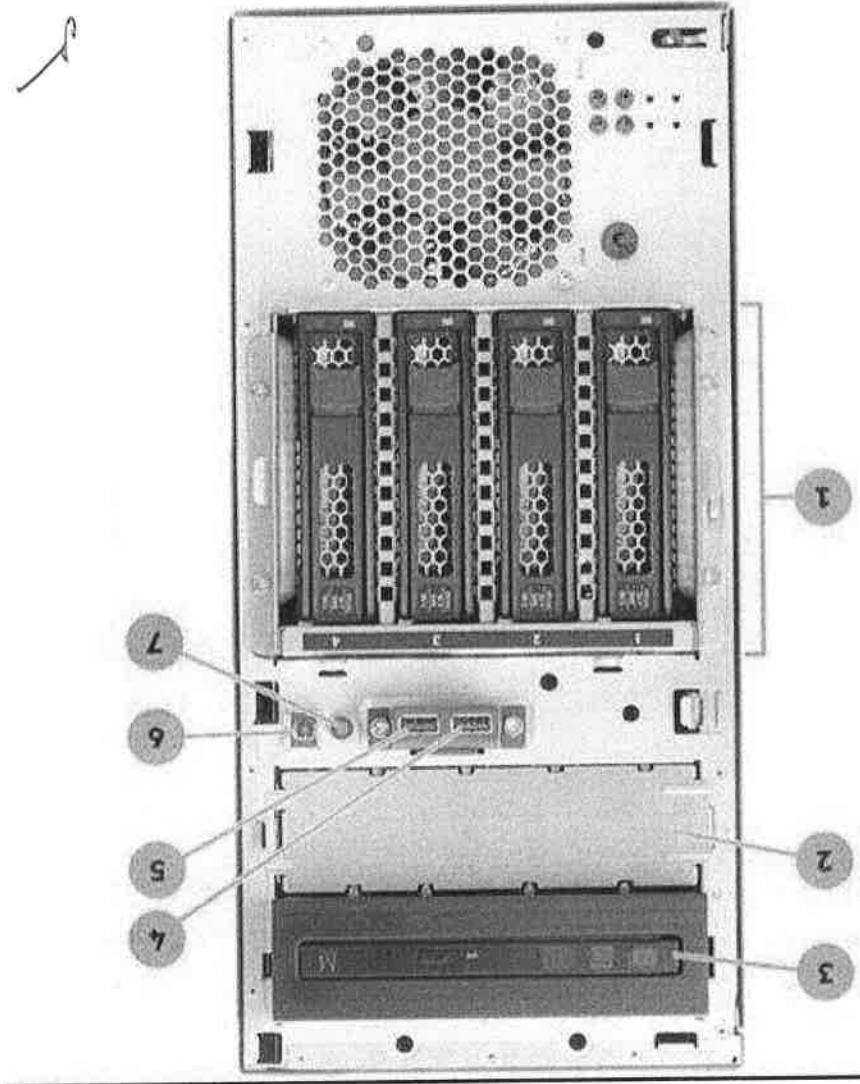
**Memória, padrão:** 16 GB (1x 16 GB) UDIMM Maximo de 64GB

**Discos rígidos incluídos:** 1x HDD de 1 TB SATA 7,2K LFF RW, suporte para 4 unidades 3,5" Não hot-Plug SATA

**Tipo de unidade ótica:** Nenhum padrão de envio

**Chipset:** Chipset Intel® C246

Handwritten marks: a checkmark, a signature, and the number '3'.



M

Handwritten signature or mark.

Tipo de fonte de alimentação: 1 fonte de alimentação ATX de 350 W não redundante.

Controlador de rede: Adaptador Ethernet 3611 HPE de 1 Gb com 2 portas

Controlador de vídeo: Modos de vídeo até 1920 x 1200 a 60 Hz (32 bpp) com 16 MB de memória dedicada

Controlador de armazenamento: 1 array inteligente HPE S100 RAID 0, 1, 5 e 10 smart Array Software (SW)

Características do sistema de ventilação: 1 sistema de ventilação não redundante

Form Factor: Torre 4U

Tensão: 110 ou 220V (Bivolt)

Garantia: 3/1/1 - A garantia do servidor inclui três anos para peças, um ano para mão de obra e um ano para cobertura de suporte no local. Informações adicionais relacionadas à garantia limitada e ao suporte técnico no mundo todo estão disponíveis em: <http://h20564.www2.hp.com/hpsc/public/home>. Cobertura adicional de suporte e serviço da HPE para o seu equipamento pode ser adquirida localmente. Para informações sobre disponibilidade e custo dessas atualizações de serviços, acesse o site da HPE em <http://www.hp.com/support>.

Peso: Mínimo de 10,1 kg, máximo de 17,6 kg

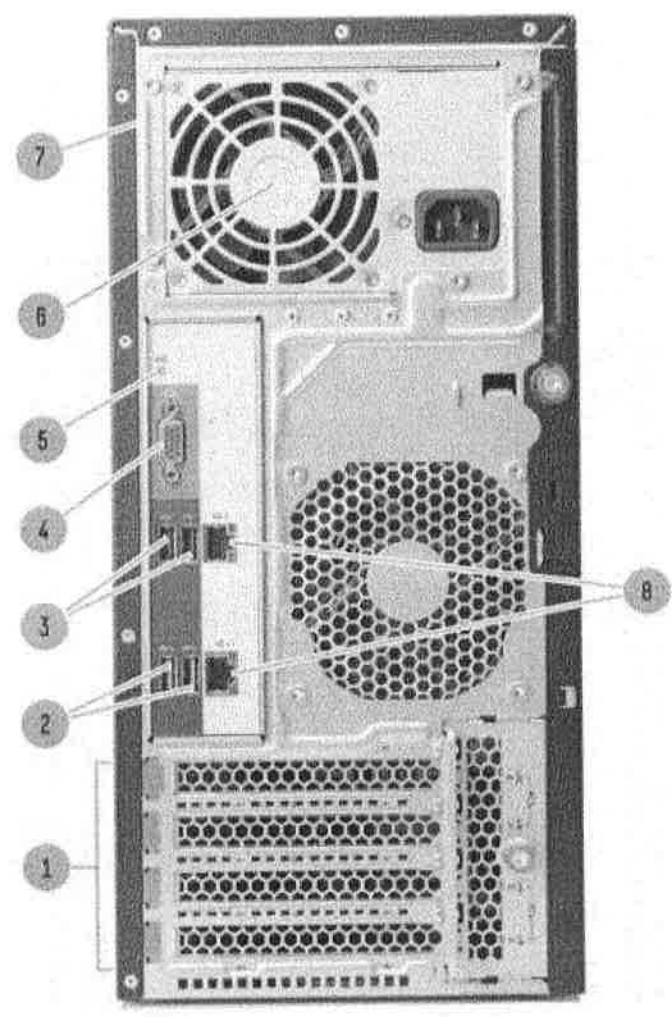
Dimensões do produto (métrico) (H x B x T): 36,83 x 17,5 x 47,5 cm

Descrição detalhada do produto: Servidor HPE ProLiant ML30 Gen10 com um processador Intel® Xeon® E-2224, 16 GB de memória, 4 bays de unidade não hot-plug de 3,5" com HDD bruto LFF de 7,2 K SATA de 1 TB e uma fonte de alimentação de 350 W não redundante.



- 1 Quatro (4) Slots para HD 3,5" SATA
- 2 Compartimento de unidade de mídia 2 (em branco mostrado)
- 3 Compartimento de unidade de mídia 1 (DVD slim-line opcional mostrado)
- 4 Porta USB 3.0

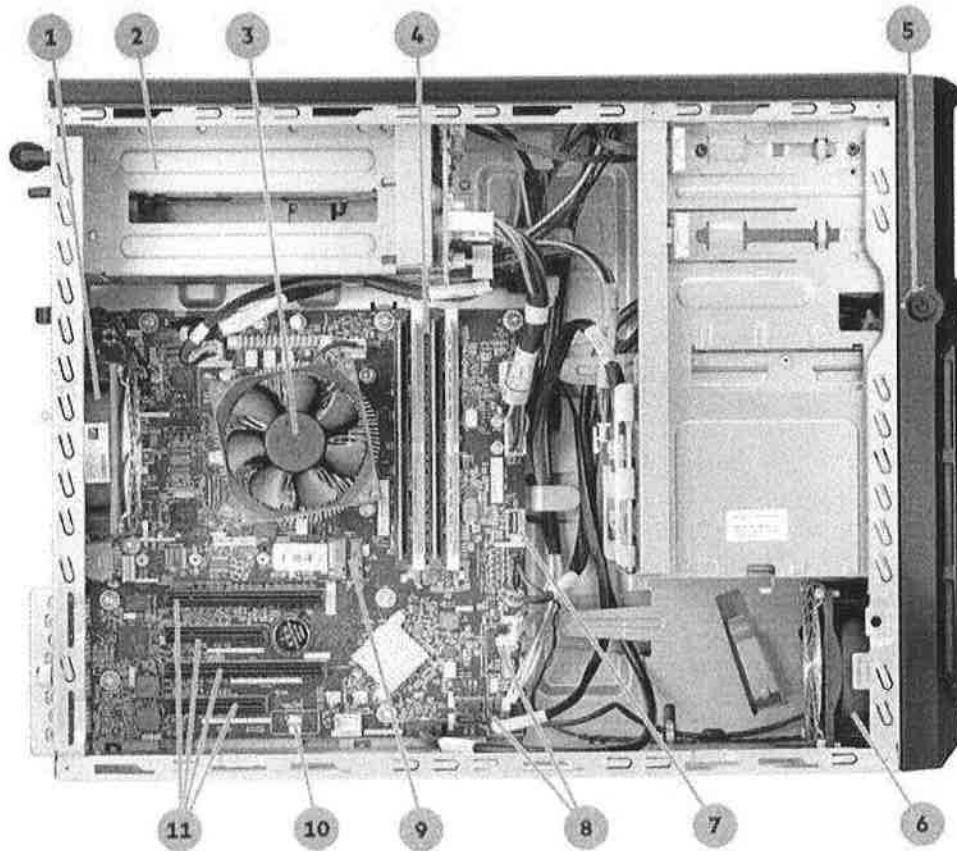
- 5 Porta USB 2.0
- 6 Botão Liga / Desliga / Standby e LED de energia do sistema
- 7 LED de saúde



Visão traseira

- 1 Slots PCI (slots 1-4)
- 2 Duas (2) portas USB 3.0
- 3 Duas (2) portas USB 3.0
- 4 Porta VGA
- 5 Porta serial (opcional)
- 6 Compartimento de fonte de alimentação (uma fonte de alimentação 350W não redundante)
- 7 Conector de alimentação da fonte de alimentação
- 8 Porta NIC1 / ILO compartilhada (superior), porta NIC2 (inferior)

Handwritten marks including a checkmark, a signature, and the number '2'.



**Vista Interna**

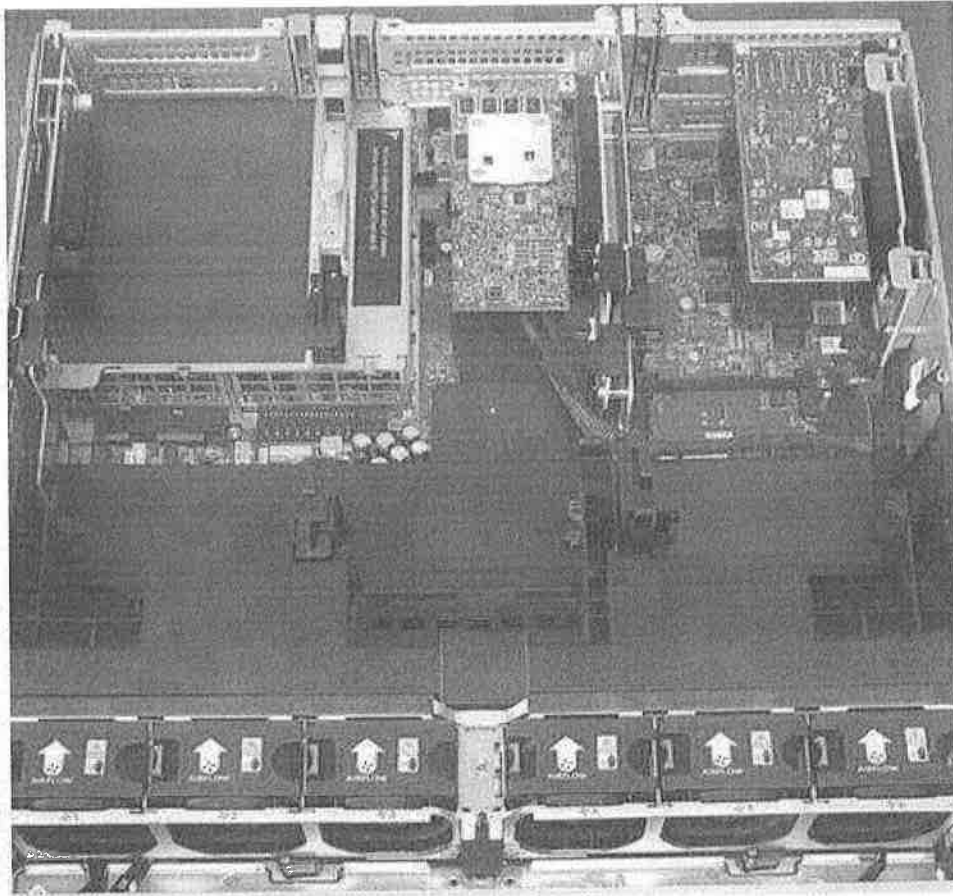
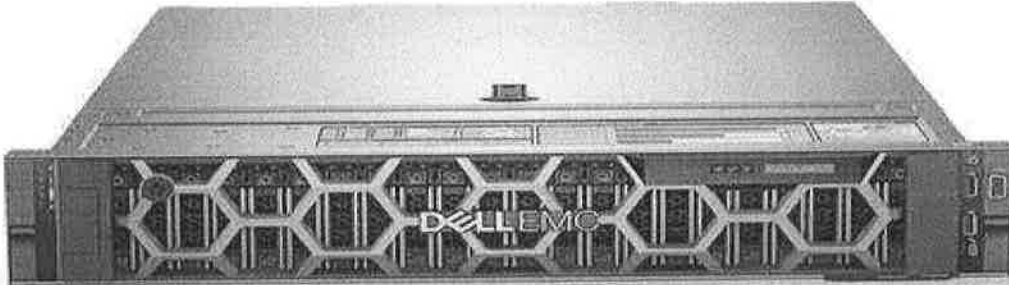
- |   |   |    |  |
|---|---|----|--|
| 1 | Ventilador do sistema   | 7  | Uma (1) porta USB 3.0 interna              |
| 2 | Fonte de energia  | 8  | Seis (6) portas SATA                       |
| 3 | Um (1) processador e dissipador de calor / ventilador                 | 9  | Um (1) slot M.2 (módulo opcional mostrado) |
| 4 | Quatro (4) slots DIMM DDR4  | 10 | Conector TPM                               |
| 5 | Fechadura de moldura  | 11 | Quatro (4) slots de expansão PCIe          |
| 6 | Ventilador PCI frontal (opcional ou incluído, dependendo dos modelos) |    |  |

*Handwritten signature*

*Handwritten mark*

*Handwritten mark*

ITEM 2



Handwritten marks and signatures at the bottom right of the page, including a checkmark and a stylized signature.

# Servidor Dell R740 - 2 Processadores Silver 4110 - 192GB DDR4 - 5x 2.4TB de HD SAS

Vamos ajudar você a escolher a configuração ideal de servidor para o seu negócio.

O seu servidor DELL R740 possui a seguinte configuração: (Podemos personalizar consulte!)

- 2 x Intel Xeon OctaCore Silver 4110
- 192 GB DDR4
- 5x 2.4TB de HD SAS(Compatível com Sata, SAS e SSD)
- 2 Portas de Rede GB 10/100/1000
- 2 Portas de Rede 10 GB
- Tampa frontal
- Controladora PERC H740P
- Idrac
- 1 Ano de Garantia



## Processadores

Até dois processadores escaláveis Intel® Xeon® de 2ª geração com até 28 núcleos por processador.

### Tipos de módulo de memória:

• DIMM DDR4 (somente 12 NVDIMM ou 12 DCPMM)

Oferece suporte somente a DIMMs DDR4 ECC registradas

## Memória

RDIMM: 1,53 TB

LRDIMM: 3 TB

NVDIMM: 192 GB

DCPMM: 6,14 TB (7,68 TB com LRDIMM)

### Memória

Velocidade do DIMM:

Até 2.933 MT/s

## Sistemas operacionais

## Armazenamento

### Compartimentos frontais

Até 16 unidades SAS/SATA/SSD de 2,5", máx. de 121,88 TB

Até oito unidades SAS/SATA de 3,5", máx. de 112 TB

### Unidades de disco rígido

## Controladores internos

PERC H320, H730P, H740P, HB330

RAID de software:

5140

HBA's externos (não RAID):

HBA SAS de 12 Gbit/s

PERC externo (RAID):

Handwritten marks and signatures at the bottom of the page.



Boot Optimized Storage System

2.55Ds M.2 de 240 GB ou 480 GB com HWRAND

Segurança

Firmware assinado com criptografia

Secure Boot

Secure Erase

Silicon Root of Trust

System Lockdown (requer OpenManage Enterprise)

TPM 1.2/2.0, TCM 2.0 opcional

Governança

Incorporado/no servidor

IDRAC9

IDRAC Direct

API RESTful do IDRAC com Redfish

Intel® Active Management Technology 12.0

Intel® Standard Manageability

Intel vPro™ Intel® Quick Sync 2

Processamento

Platium de 495 W

Platium de 750 W

Platium de 750 W e 240 HVC

Platium de 1100 W

Platium de 1600 W e 48 VDC

Platium de 1100 W e 380 HVC

Platium de 1600 W

Platium de 2100 W

Platium de 2400 W

Trabalha de 750 W

Fornece de alimentação de hot-plug com opção de redundância completa

Até seis ventiladores com hot-plug e redundância completa

Formato

Servidor rack de 2U

Dimensões

Altura:

86,8 mm (3,4")

Largura:

434 mm (17,08")

Profundidade:

715,5 mm (28,13")

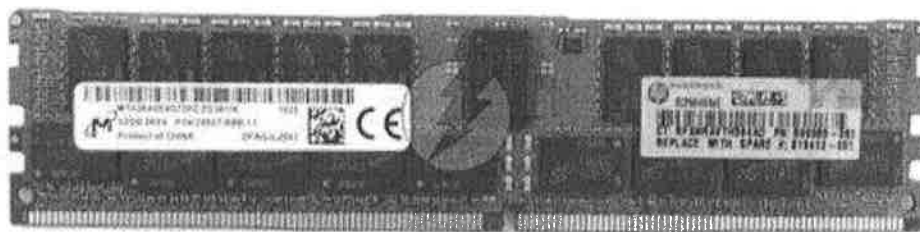
Peso:

28,6 kg (63 lb)

28,6 kg (63 lb)



**ITEM 3**



**MICRON MTA36ASF4G72PZ-2G3B1**

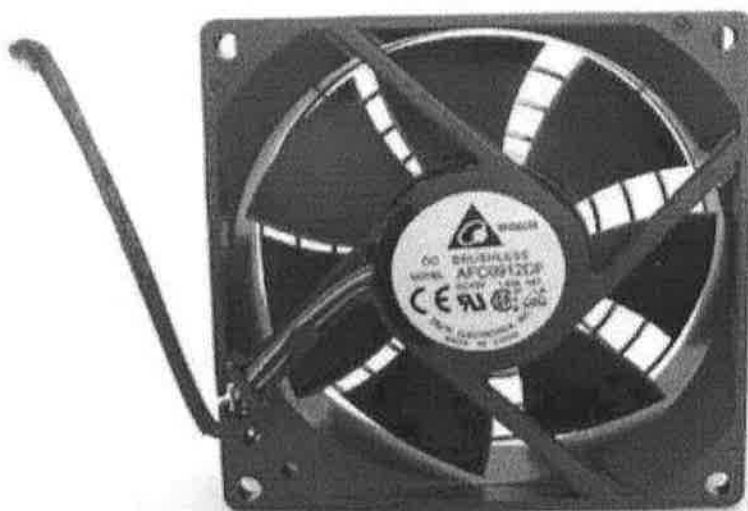
MEMORIA RAM PADRÃO PC4-2133P-RA0-10 16GB DDR4-2133 / PC4 - 2133P-RA0-10 / MEMORIA HPE 16GB DUAL RANK X4 DDR4-2133 PARA SERVIDOR HPE DL380 GEN9

*[Handwritten mark]*

*[Handwritten mark]*

*[Handwritten mark]*

**ITEM 4**

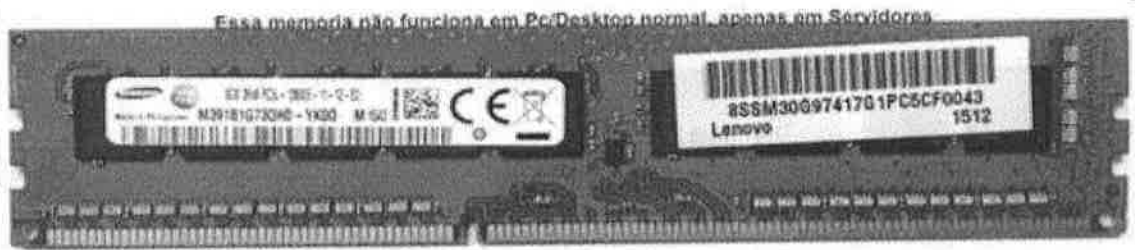


**Hp ML30 ML110 Gen9 789654-b21 791708-001**

COOLER FAN VENTILADOR 12V/4.5A / Cooler fan ventilador 12v/4.5A compatível com servidor HP ML1 10 Gen9; Tensão nominal 12 VDC; Tamanho / Dimensão: Square-92mm LX 92mm; Largura: 38,00mm; Fluxo de ar: 185,55CFM (5,255 m<sup>3</sup> / min); Pressão estática: 2,523 polegadas H<sub>2</sub>O (64,10mmH<sub>2</sub>O); Tipo de rolamento: Bola; Tipo de Ventilador: Axial; Recursos: Sensor de velocidade (tacômetro), controle PWM, barulho: 71,0db (A).

Handwritten marks: a checkmark, the number "2", and a signature.

**ITEM 5**

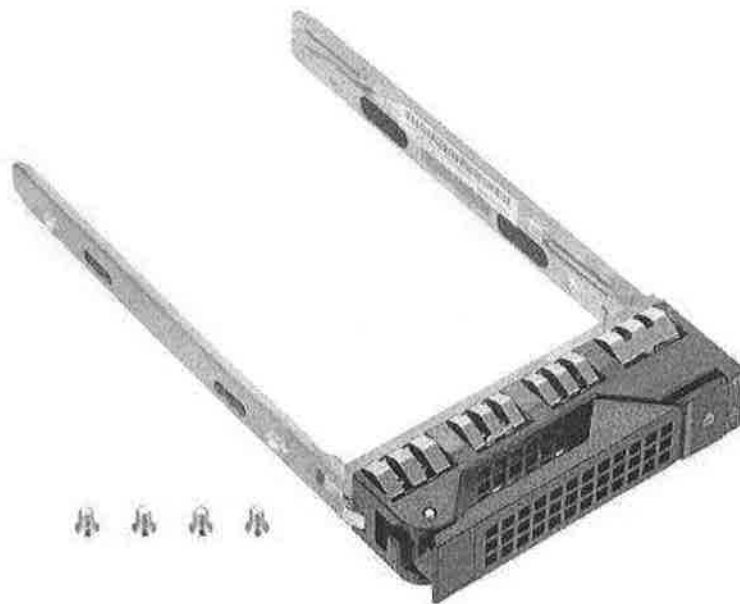


**LENOVO 4ZC7A08696**

Memória 8GB DDR3 RDIMM de 1600 MHz / Módulo de memória RDIMM PC3-12800R com capacidade de 8GB, tecnologia DDR3 (240 - PIN), frequência de 1600M Hz, com ECC, Registered. Compatibilidade com Servidor Lenovo ThinkServer RD640.

*(Handwritten marks and signatures)*

**ITEM 6**



**LENOVO 31050784, 31049382, 03X3836**

Gaveta Caddy 2,5in / Gaveta Caddy 2'5in. Compatibilidade com Servidor  
Lenovo ThinkServer RD640.

*Handwritten signatures and initials.*

*Handwritten mark.*